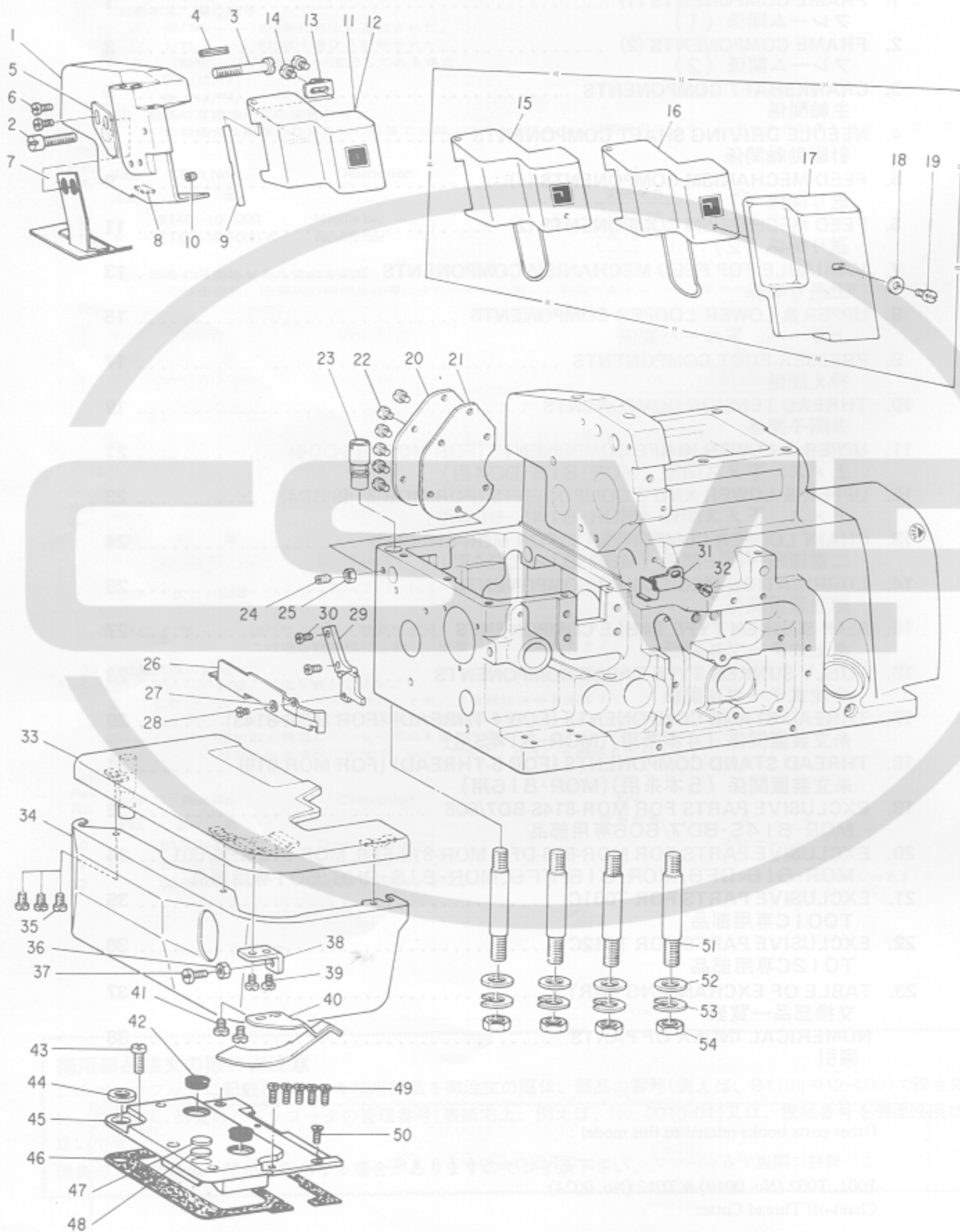


1. FRAME COMPONENTS (1)  
 フレーム関係 (1)



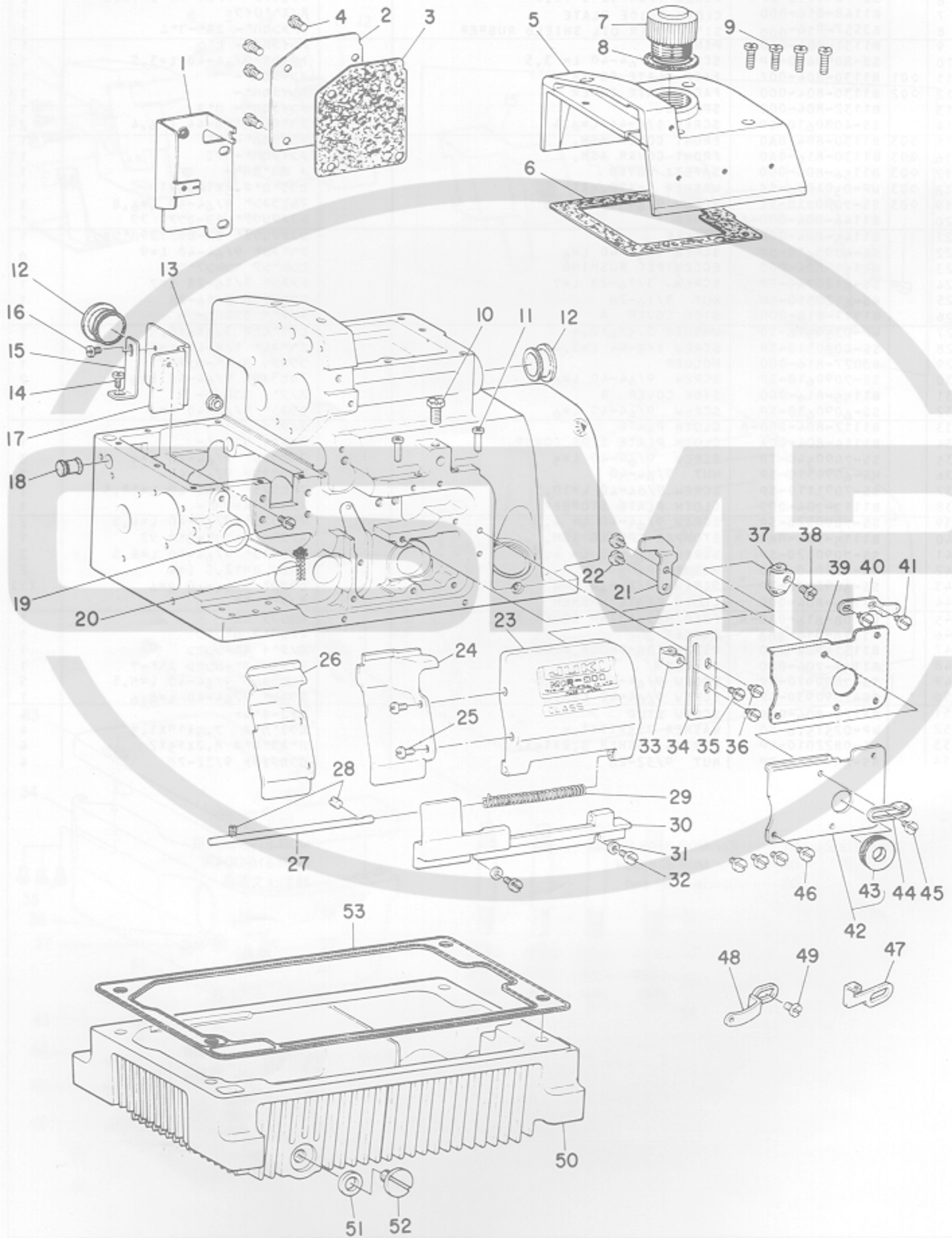
Ref. No.	Note 注記	Part No. 品番	Description	E. C. 変更年月	(S) 品名	Amt. Req. 数量
1		B1102-816-B00	SIDE COVER		ソクメンカバー	1
2		SS-6152440-SP	SCREW 15/64-28 L=23.5		ヒラネジ 15/64-28 L=23.5	1
3		SS-6153040-SP	SCREW 15/64-28 L=30		ヒラネジ 15/64-28 L=30	1
4		PS-0400182-K0	SPRING PIN 4.0X18		スプリングピン 4.0X18	1
5		B1522-804-000	STOPPER		オワイクチ ストップ	1
6		SS-7091110-SP	SCREW 9/64-40 L=10.5		マルヒラネジ 9/64-40 L=10.5	2
7		B1148-816-000	CLOTH SLIDE PLATE		スノスノリタ	1
8		B3557-816-000	SIDE COVER OIL SHIELD RUBBER		ソクメンカバー 2ホ-7*4	1
9		B1131-804-000	PIN		モニタカバー ピン	1
10		SS-8090410-SP	SCREW 9/64-40 L=3.5		トメネジ 9/64-40 L=3.5	1
11	001	B1130-804-00F	FACE PLATE COVER		モニタカバー	1
12	002	B1130-804-000	FACE PLATE COVER		モニタカバー	1
13		B1132-804-000	SPRING		モニタカバー ハネ	1
14		SS-4080610-SP	SCREW 1/8-44 L=6.4		ナハネジ 1/8-44 L=6.4	2
15	003	B1130-804-0A0	FRONT COVER ASM.		モニタカバー クミ	1
16	003	B1130-816-0A0	FRONT COVER ASM.		モニタカバー クミ	1
17	003	B1156-804-000	SAFETY COVER		メホコカバー	1
18	003	WP-0501016-SC	WASHER 5X10.5X1		ヒラサカネ 5X10.5X1	1
19	003	SS-7090710-SL	SCREW 9/64-40 L=6.8		マルヒラネジ 9/64-40 L=6.8	1
20		B1144-804-000-A	COVER		シユオクリウチ チョセツアツク	1
21		B1145-804-000-A	GASKET		シユオクリウチ チョセツアツクハツキ	1
22		SS-4090610-SP	SCREW 9/64-40 L=6		ナハネジ 9/64-40 L=6	6
23		B1151-804-000	ECCENTRIC BUSHING		ヒンシク ハンシクワツシ	1
24		SS-8120740-SP	SCREW 3/16-28 L=7		トメネジ 3/16-28 L=7	1
25		NS-6120310-SP	NUT 3/16-28		ロツクナツト 3/16-28	1
26		B1111-816-000	SIDE COVER A		スノタイヨコカバー A	1
27		WP-0350516-SD	WASHER 3.5X6X0.5		ヒラサカネ 3.5X6X0.5	1
28		SS-4080310-SP	SCREW 1/8-44 L=3.4		ナハネジ 1/8-44 L=3.4	1
29		B3027-816-000	HOLDER		ウオクリヨ-ト-カンオサ	1
30		SS-7090610-SP	SCREW 9/64-40 L=6		マルヒラネジ 9/64-40 L=6	2
31		B1155-816-000	SIDE COVER B		スノタイヨコカバー B	1
32		SS-6090630-SP	SCREW 9/64-40 L=6		ヒラネジ 9/64-40 L=6	1
33		B1112-804-000-B	CLOTH PLATE		スノタイ	1
34		B1114-804-00A	CLOTH PLATE SIDE COVER		スノタイヨコカバー	1
35		SS-7090540-TP	SCREW 9/64-40 L=5		マルヒラネジ 9/64-40 L=5	3
36		NS-6090310-SP	NUT 9/64-40		ロツクナツト 9/64-40	1
37		SS-7091110-SP	SCREW 9/64-40 L=10.5		マルヒラネジ 9/64-40 L=10.5	1
38		B1117-704-000	CLOTH PLATE STOPPER		スノタイストップ	1
39		SS-7090520-SP	SCREW 9/64-40 L=4.5		マルヒラネジ 9/64-40 L=4.5	2
40		B1115-704-0A0	STOPPER SPRING ASM.		スノタイストップハネ クミ	1
41		SS-7090520-SP	SCREW 9/64-40 L=4.5		マルヒラネジ 9/64-40 L=4.5	2
42		TA-1250406-R0	RUBBER PLUG		トメセン D=12.5 L=4	2
43		SS-6090670-TP	SCREW 9/64-40 L=6		ヒラネジ 9/64-40 L=6	(1)
44		B1116-804-000	CLOTH PLATE WASHER		スノタイワ	1
45		B1108-816-0A0-A	FEED MECHANISM COVER ASM.		オクリフタ クミ	1
46		B1110-816-000	GASKET		オクリフタハツキ	1
47		B1151-704-000	VIBRATION-PROOF PLUG		スノタイホ-ンセン	1
48		B1154-704-000	SPACER		スノタイホ-ンセンスノ-ワ	1
49		SS-7090910-SP	SCREW 9/64-40 L=8.5		マルヒラネジ 9/64-40 L=8.5	5
50		SS-1090930-SP	SCREW 9/64-40 L=8.6		サラネジ 9/64-40 L=8.6	1
51		B1123-804-000-A	SCREW STUD		シユ-ホルト	4
52		WP-0751576-SD	WASHER 7.5X19X1.5		ヒラサカネ 7.5X19X1.5	4
53		WS-0822010-KP	SPRING WASHER 8.2X15X2		ハネサカネ 8.2X15X2	4
54		NS-6680410-SP	NUT 9/32-28		ロツクナツト 9/32-28	4

Note (注記) 01.....For MOR-814S-BD4  
02.....For MOR-816-DD4  
03.....Special order part

MOR-814S-BD4用  
MOR-816-DD4用  
特別注文部品



2. FRAME COMPONENTS (2)  
 フレーム関係 (2)



Ref. No.	Note 注記	Part No. 品番	Description	E. C. 変更年月	品名	Amt. Req. 数量
1		B1156-816-000	COVER		ウワオクリ リンクカバー	1
2		B1152-816-000	COVER		ウワオクリタイ フタ	1
3		B1153-816-000	GASKET		ウワオクリタイ フタ ハヅキン	1
4		SS-6121050-SP	SCREW 3/16-28 L= 9,5		ヒラネシ 3/16-28 L=9,5	4
5		B1107-704-000	FRAME COVER		ウワカバー	1
6		B1104-704-000	TOP GASKET		ウワフタ ハヅキン	1
7		B1105-804-000	OIL CAP		チューブフタ	1
8		B1106-804-000	GASKET		チューブフタ ハヅキン	1
9		SS-6121010-SP	SCREW 3/16-28 L=10		ヒラネシ 3/16-28 L=10	4
10		SS-9151210-TP	SCREW 15/64-28 L=11,8		ロツカクネルト 15/64-28	1
11		B1150-804-000	THREAD GUIDE, LARGE		イトミチ タイ	2
12		TA-2050805-R0	RUBBER PLUG		トメセン D=20,5 L=8	1
13		TA-0750404-R0	RUBBER PLUG		トメセン D=7,5 L=3,5	1
14		SS-7090710-SP	SCREW 9/64-40 L= 6,8		マルヒラネシ 9/64-40 L=6,8	1
15		B1142-804-000	OIL SHIELD RETAINING PLATE		シキリタイ アンク	1
16		SS-7090510-SP	SCREW 9/64-40 L= 4,6		マルヒラネシ 9/64-40 L=4,6	1
17		B1141-804-000	OIL SHIELD		オクリ アフアラシキリタイ	1
18		B1153-704-000	RUBBER PLUG		ヨートカン ササエシク アナキヤツフ	1
19		SS-7091110-SP	SCREW 9/64-40 L=10,5		マルヒラネシ 9/64-40 L=10,5	1
20		B3524-804-000	OIL WICK		カンリユ 25mm	1
21		B1120-804-000-A	LOOPER COVER STOPPER PLATE		ル-ハ-カバー ストップ-イタ	1
22		SS-6090630-SP	SCREW 9/64-40 L=6		ヒラネシ 9/64-40 L=6	2
23		B1119-804-000-A	LOOPER COVER		ル-ハ-カバー	1
24	◇01	B1121-714-00B	CHIP GUARD COVER B		スノグスカバー B	1
25		SS-6090610-SP	SCREW 9/64-40 L=6		トラスネシ 9/64-40 L=6	2
26	◇02	B1121-716-000	CHIP GUARD COVER		スノグスカバー	1
27		B1114-704-0A0	LOOPER COVER HINGE PIN ASM.		ル-ハ-カバー ヒンジシク クミ	1
28		SS-8110410-TP	SCREW 11/64-40 L= 3,5		トメネシ 11/64-40 L=3,5	1
29		B1140-716-000	SPRING		ル-ハ-カバー ハネ	1
30		B1118-704-000-A	LOOPER COVER BRACKET		ル-ハ-カバー ウケタイ	1
31		WP-0371016-SD	WASHER 3.7X8X1		ヒラサカネ 3.7X8X1	2
32		SS-7091110-SP	SCREW 9/64-40 L=10,5		マルヒラネシ 9/64-40 L=10,5	2
33	◇02	B2526-704-000	LOWER LOOPER THREAD GUIDE		シタル-ハ イアンナイ	1
34	◇02	B2527-704-000	LOWER LOOPER THREAD GUIDE RETAINER		シタル-ハ イアンナイ ウケイタ	1
35	◇02	SS-6090520-SP	SCREW 9/64-40 L= 5,0		ヒラネシ 9/64-40 L=5	1
36	◇02	SS-6090630-SP	SCREW 9/64-40 L=6		ヒラネシ 9/64-40 L=6	2
37	◇01	B2536-704-000	LOWER LOOPER THREAD GUIDE, LEFT		シタル-ハ イアンナイ ヒタリ	1
38	◇01	SS-6090630-SP	SCREW 9/64-40 L=6		ヒラネシ 9/64-40 L=6	1
39		B2529-704-000	GASKET		ル-ハ カイト ユネ-イタ ハヅキン	1
40		B1122-704-00B	LOOPER COVER STOPPER SPRING		ル-ハ-カバー ストップ-ハネ	1
41		SS-6090520-SP	SCREW 9/64-40 L= 5,0		ヒラネシ 9/64-40 L=5	2
42		B2528-704-0A0	LOOPER GUIDE OIL SHIELD PLATE ASM.		ル-ハ カイト ユネ-イタ クミ	1
43		B2530-704-000	UPPER LOOPER SHAFT RUBBER RING		ウツル-ハシク コムワ	(1)
44	◇02	B2525-704-000	UPPER LOOPER THREAD GUIDE, RIGHT		ウツル-ハ イアンナイ ミキ	1
45	◇02	SS-7090850-SP	SCREW 9/64-40 L=8		マルヒラネシ 9/64-40 L=8	1
46		SS-6090630-SP	SCREW 9/64-40 L=6		ヒラネシ 9/64-40 L=6	4
47	◇01	B2535-704-000	UPPER LOOPER THREAD GUIDE, RIGHT		ウツル-ハ イアンナイ ミキ	1
48	◇01	B2524-704-000	UPPER LOOPER THREAD GUIDE, LEFT		ウツル-ハ イアンナイ ヒタリ	1
49	◇01	SS-7090850-SP	SCREW 9/64-40 L=8		マルヒラネシ 9/64-40 L=8	1
50		B8214-704-000	OIL RESERVOIR		アフラタメ	1
51		B8219-125-000	OIL DRAIN CAP GASKET		ハイアアアフタ ハヅキン	1
52		SS-6741010-SP	SCREW 3/8-28 L=10		ヒラネシ 3/8-28 L=10	1
53		B8215-704-000	OIL RESERVOIR GASKET		アフラタメ ハヅキン	1

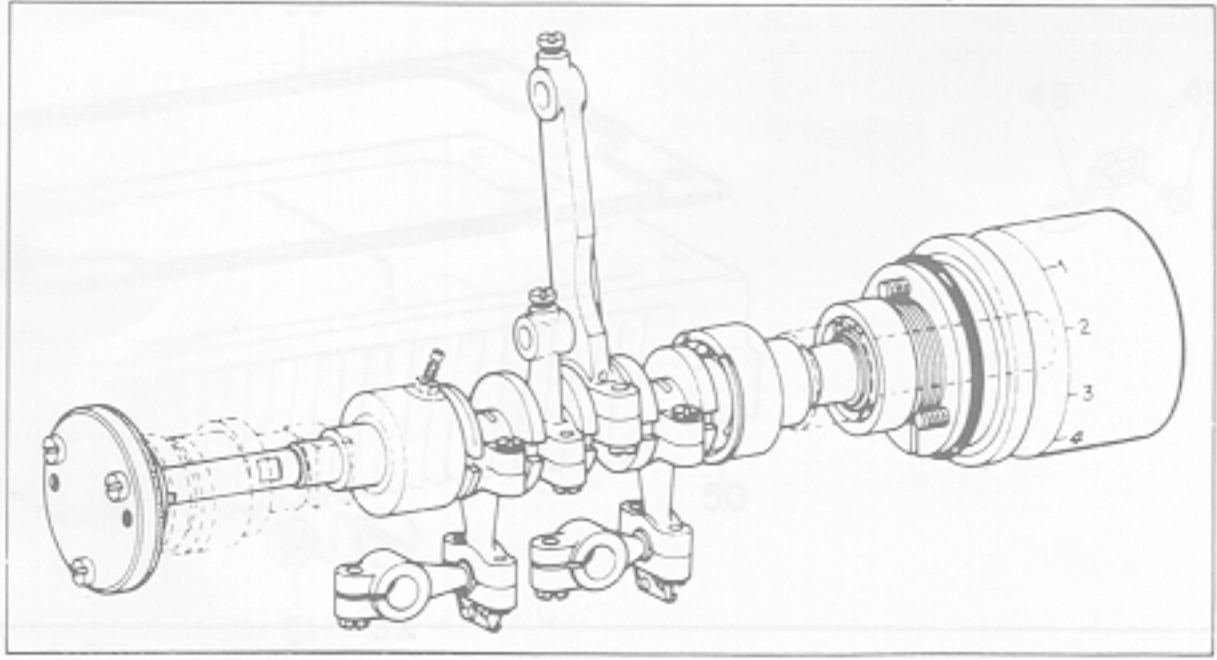
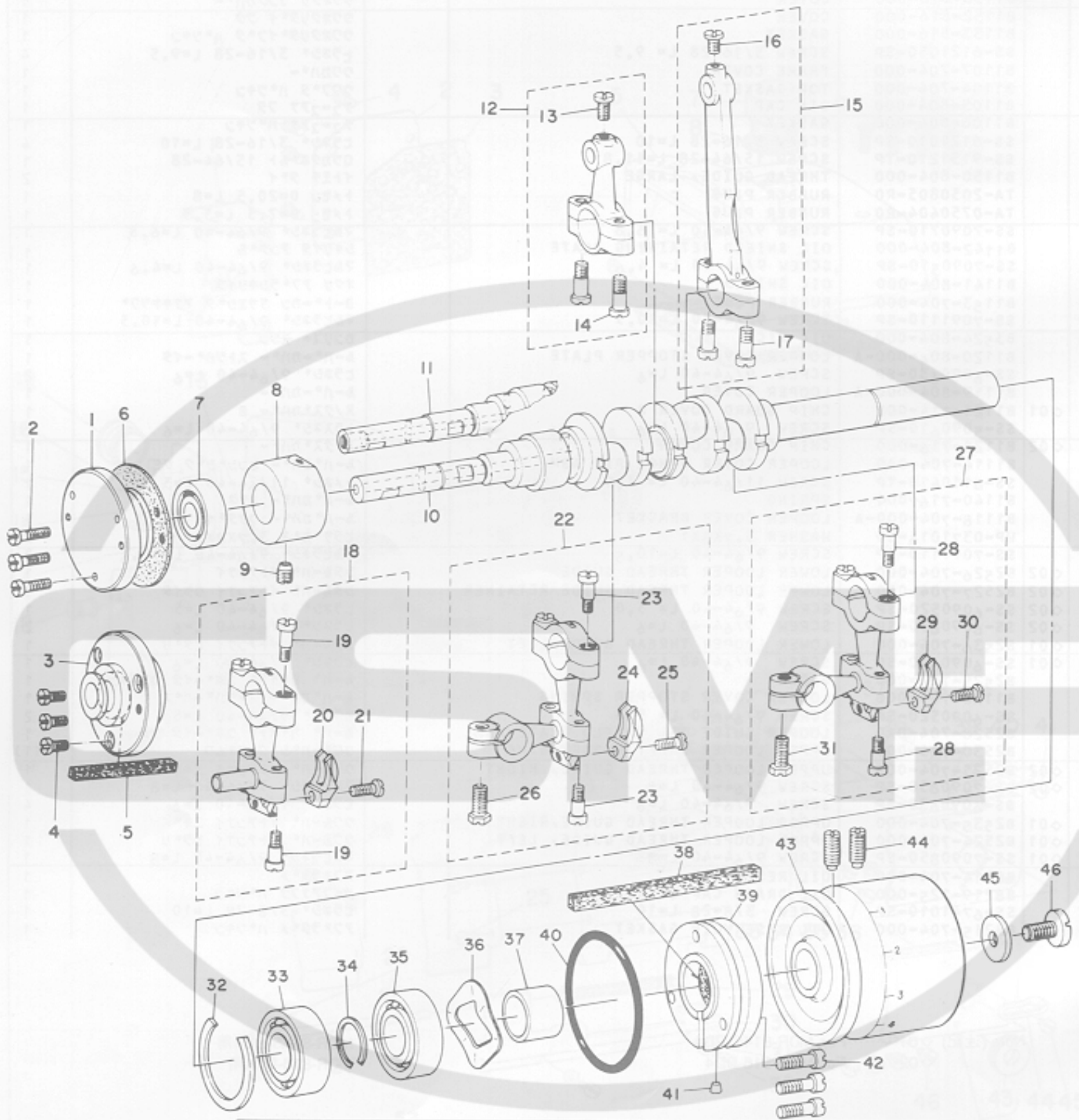
Note (注記) ◇01.....For MOR-814S-BD4  
 ◇02.....For MOR-816-DD4

MOR-814S-BD4用  
 MOR-816-DD4用





### 3. CRANKSHAFT COMPONENTS 主軸關係



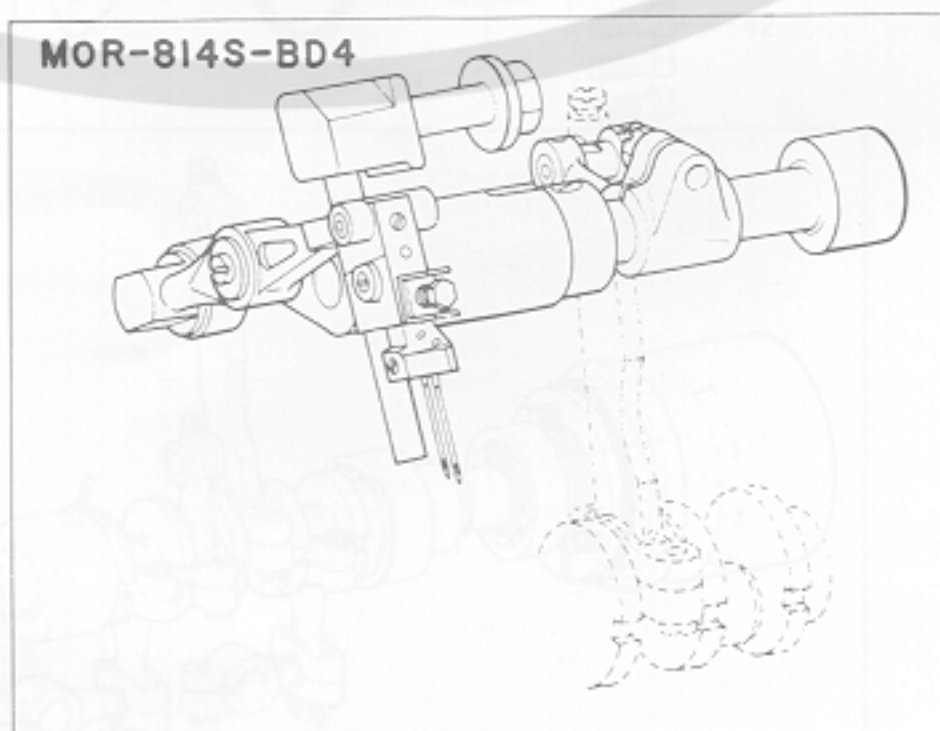
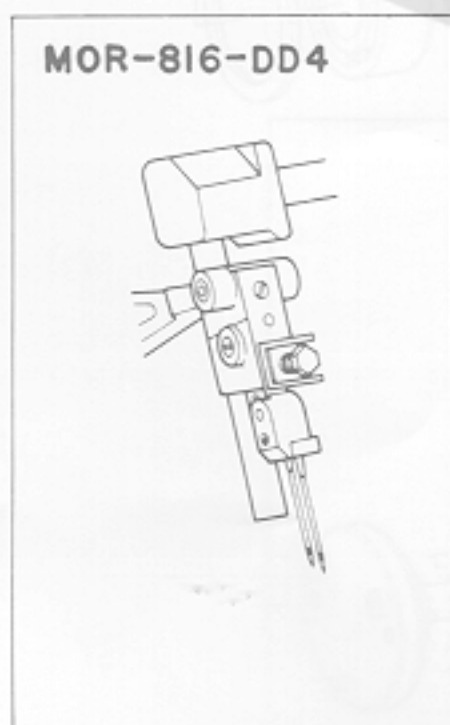
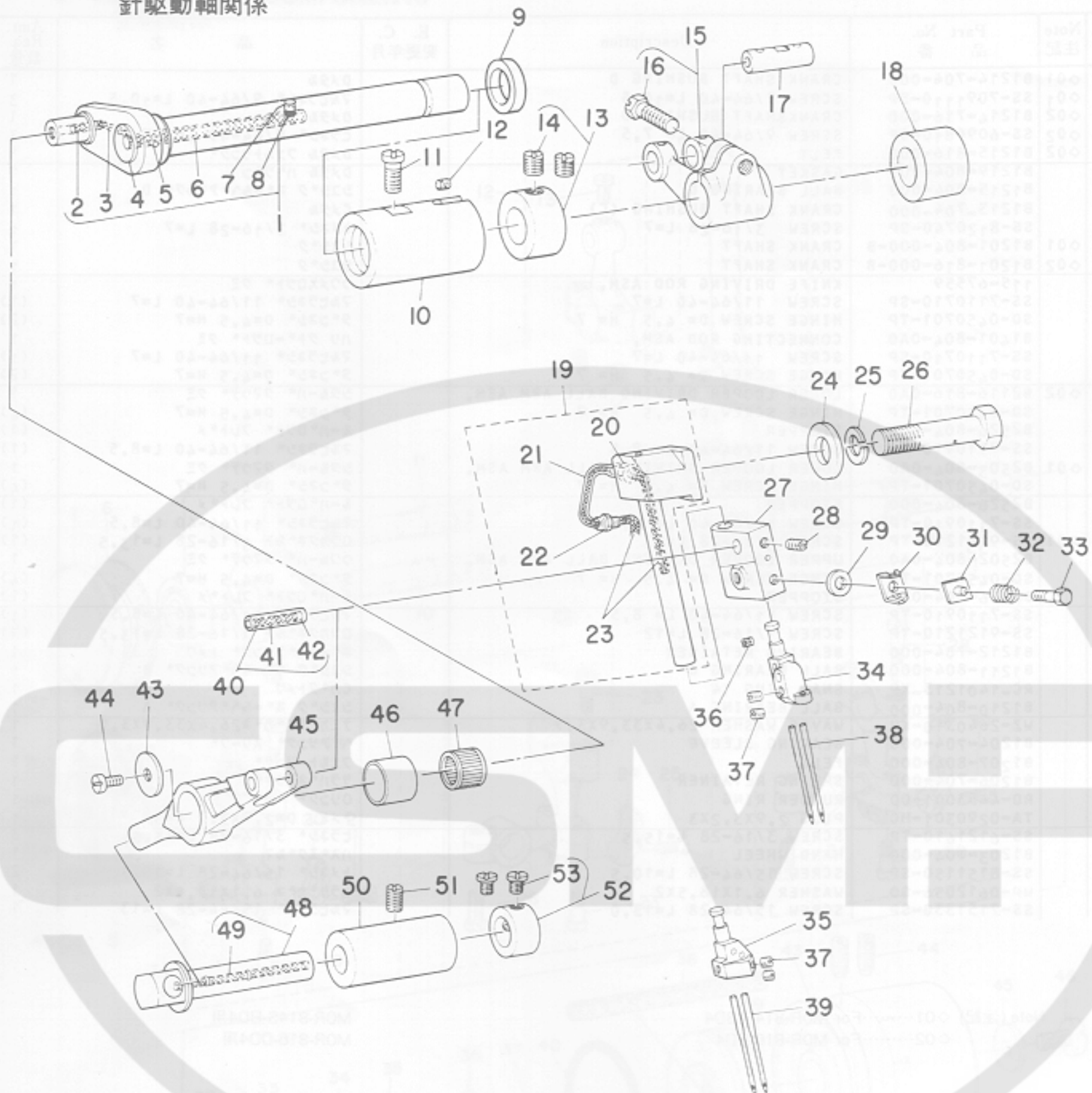
Ref. No.	Note 注記	Part No. 品番	Description	E. C. 変更年月	品名	Amt. Req. 数量
1	◇01	B1214-704-000	CRANK SHAFT BUSHING D		Dメタル	1
2	◇01	SS-7091110-SP	SCREW 9/64-40 L=10,5		マルヒラネシ* 9/64-40 L=10,5	3
3	◇02	B1214-716-000	CRANKSHAFT BUSHING D		Dメタル	1
4	◇02	SS-6090810-SP	SCREW 9/64-40 L= 7,5		ヒラネシ* 9/64-40 L=7,5	3
5	◇02	B1215-816-000	FELT		Dメタル フェルトリソク*	1
6		B1219-804-000	GASKET		Dメタル ハ*ツキソ	1
7		B1215-804-000	BALL BEARING D		シユシ*ク ホ*ルハ*アリソク* D	1
8		B1213-704-000	CRANK SHAFT BUSHING (C)		Cメタル	1
9		SS-8120740-SP	SCREW 3/16-28 L=7		トメネシ* 3/16-28 L=7	1
10	◇01	B1201-804-000-B	CRANK SHAFT		シユシ*ク	1
11	◇02	B1201-816-000-B	CRANK SHAFT		シユシ*ク	1
12		115-67559	KNIFE DRIVING ROD ASM.		クワメスロツト* クミ	1
13		SS-7110710-SP	SCREW 11/64-40 L=7		マルヒラネシ* 11/64-40 L=7	(1)
14		SD-0450701-TP	HINGE SCREW D= 4,5 H= 7		タ*ンネシ* D=4,5 H=7	(2)
15		B1401-804-0A0	CONNECTING ROD ASM.		ハリ クト*ロツト* クミ	1
16		SS-7110710-SP	SCREW 11/64-40 L=7		マルヒラネシ* 11/64-40 L=7	(1)
17		SD-0450701-TP	HINGE SCREW D= 4,5 H= 7		タ*ンネシ* D=4,5 H=7	(2)
18	◇02	B2116-816-0A0	LOWER LOOPER DRIVING BALL ARM ASM.		シタル-ハ* タマウサ* クミ	1
19		SD-0450701-TP	HINGE SCREW D= 4,5 H= 7		タ*ンネシ* D=4,5 H=7	(4)
20		B2526-804-000	STOPPER		ル-ハ*ロツト* フレト*メ	(1)
21		SS-7110910-TP	SCREW 11/64-40 L= 8,5		マルヒラネシ* 11/64-40 L=8,5	(1)
22	◇01	B2503-804-0A0	LOWER LOOPER DRIVING BALL ARM ASM.		シタル-ハ* タマウサ* クミ	1
23		SD-0450701-TP	HINGE SCREW D= 4,5 H= 7		タ*ンネシ* D=4,5 H=7	(4)
24		B2526-804-000	STOPPER		ル-ハ*ロツト* フレト*メ	(1)
25		SS-7110910-TP	SCREW 11/64-40 L= 8,5		マルヒラネシ* 11/64-40 L=8,5	(1)
26	◇01	SS-9121210-TP	SCREW 3/16-28 L=12		ロツカクホ*ルト 3/16-28 L=13,5	(1)
27		B2502-804-0A0	UPPER LOOPER DRIVING BALL ARM ASM.		クワル-ハ* タマウサ* クミ	1
28		SD-0450701-TP	HINGE SCREW D= 4,5 H= 7		タ*ンネシ* D=4,5 H=7	(4)
29		B2526-804-000	STOPPER		ル-ハ*ロツト* フレト*メ	(1)
30		SS-7110910-TP	SCREW 11/64-40 L= 8,5		マルヒラネシ* 11/64-40 L=8,5	(1)
31		SS-9121210-TP	SCREW 3/16-28 L=12		ロツカクホ*ルト 3/16-28 L=13,5	(1)
32		B1212-704-000	BEARING RETAINER		ホ*ルハ*アリソク* トメワ	1
33		B1211-804-000	BALL BEARING B		シユシ*ク ホ*ルハ*アリソク* B	1
34		RC-1401213-KP	SNAP RING 14		Cカ*タトメワ	1
35		B1210-804-000	BALL BEARING A		シユシ*ク ホ*ルハ*アリソク* A	1
36		WZ-2640310-KH	WAVED WASHER 26,4X33,9X3,5		ナミカ*タサ*カ*ネ 26,4X33,9X3,5	1
37		B1204-704-000	BEARING SLEEVE		ハ*アリソク* スリーフ*	1
38		B1207-804-000	FELT		フェルト リソク*	1
39		B1206-704-000	SPRING RETAINER		ワラハ*ネ ウケイタ	1
40		RO-4453001-00	RUBBER RING		オリソク*	1
41		TA-0290301-M0	PLUG 2,9X3,2X3		トメセン D=2,9X3,2 L=3	1
42		SS-6121610-TP	SCREW 3/16-28 L=15,5		ヒラネシ* 3/16-28 L=15,5	3
43		B1203-704-000	HAND WHEEL		ハス*ミク*ルマ	1
44		SS-8151150-SP	SCREW 15/64-28 L=10,5		トメネシ* 15/64-28 L=10,5	2
45		WP-0612056-SD	WASHER 6,1X18,5X2		ヒラサ*カ*ネ 6,1X18,5X2	1
46		SS-7151330-SP	SCREW 15/64-28 L=13,0		マルヒラネシ* 15/64-28 L=13	1

Note (注記) ◇01.....For MOR-814S-BD4  
 ◇02.....For MOR-816-DD4

MOR-814S-BD4用  
 MOR-816-DD4用



4. NEEDLE DRIVING SHAFT COMPONENTS  
針駆動軸関係



Ref. No.	Note 注記	Part No. 品番	Description	E. C. 変更年月	品名	Amt. Req. 数量
1		B1409-804-0B0	NEEDLE DRIVING SHAFT ASM.		ハリクト*シク クミ	1
2		B3511-704-000	OIL FELT		ハリクト*シク フィルト	(0,1)
3		B3512-704-00B	OIL WICK		アクリル 2シ	(0,1)
4		115-17505	OIL CAP		ハリクト*シク アフ*ラ フタ	(1)
5		TA-0180401-M0	NEEDLE COOLER PLUG CAP		トメセン D=1,8X2,1 L=4,3	(1)
6		B3510-704-000	OIL FELT		ハリクト*シク フィルト (チヨウ)	(0,1)
7		B3525-704-000	OIL FELT		ハリクト* マイタル フィルト	(0,1)
8		B3527-704-000	OIL FELT		ハリクト* キユ-27フィル	(1)
9		115-17802	OIL SEAL		ハリクト*シク オイルシール	1
10		B1403-704-000-A	BUSHING, FRONT		ハリクト*シク マイタル	1
11		SS-6121020-SP	SCREW 3/16-28 L= 9,5		ヒラネシ* 3/16-28 L=9,5	1
12		B3525-704-000	OIL FELT		ハリクト* マイタル フィルト	1
13		CS-1201010-SH	THRUST COLLAR ASM, D=12 W=10		スラストウケ D=12 W=10 クミ	1
14		SS-8660610-TP	SCREW 1/4-40 L=6		トメネシ* 1/4-40 L=6	(2)
15		B1402-804-0A0	FORKED CRANK ASM.		フタマタ クランク クミ	1
16		SS-9151210-TP	SCREW 15/64-28 L=11,8		ロツカクホ*ルト 15/64-28	(1)
17	001	B1612-804-C00	CRANK PIN C		オクリフタマタ クランクピン C	1
18		B1405-704-000	REAR BUSHING		ハリクト* ウシロメタル	1
19		B1421-704-0A0	NEEDLE CLAMP GUIDE SHAFT ASM.		ハリト*メ アンナイホ* クミ	1
20		SQ-1110401-MZ	CONNECTING SCREW		チユ-フ*レンケツネシ*	(1)
21		B3517-704-000	OIL WICK TUBE		ハリト*メ アンナイホ* レンケツハ*イフ*	(1)
22		SQ-1120451-MZ	CONNECTING SCREW		チユ-フ*レンケツネシ*	(1)
23		CQ-2020000-00	OIL WICK		2シ	(0,2)
24		WP-0850002-SP	WASHER 8,5X18X1,6		ヒラサ*カ*ネ 8,5X18X1,6	1
25		WS-0822010-KP	SPRING WASHER 8,2X1,5X2		ハ*ネサ*カ*ネ 8,2X1,5X2	1
26		SS-9703413-CP	SCREW 5/16-24 L=34		ロツカクホ*ルト 5/16-24 L=34	1
27		B1419-716-000-A	NEEDLE CLAMP BASE		ハリト*メ*イ	1
28		SS-8080410-TP	SCREW 1/8-44 L=3,5		トメネシ* 1/8-44 L=3,5	1
29		WP-0450000-SD	WASHER 4,5X8X0,5		ヒラサ*カ*ネ 4,5X8X0,5	1
30		B1425-704-000	NEEDLE THREAD TENSION DISC		ハリト チョ-シイ	1
31		B1423-704-000	UPPER PLATE		ハリトオサエ	1
32		B1424-804-000	SPRING		ハリホ*チンヒ*ン イトチヨ-シ ハ*ネ	1
33		B1427-804-000	HINGE SCREW		ハリト チョ-シイ タ*ンネシ*	1
34	002	B1420-816-D0R	NEEDLE CLAMP		ニシ*ユ-カン ハリト*メ	1
35	003	B1420-814-B0R	NEEDLE CLAMP		ニホンハ*リ ハリト*メ	1
36		SS-8110410-TP	SCREW 11/64-40 L= 3,5		トメネシ* 11/64-40 L=3,5	1
37		SS-8080410-TP	SCREW 1/8-44 L=3,5		トメネシ* 1/8-44 L=3,5	2
38	002	MDC-270B1100	NEEDLE DCX27 #11		ハリ DCX27 #11	2
39	003	MDC-270B0900	NEEDLE DCX27 #9		ハリ DCX27 #9	2
40	001	B1422-804-CB0	PIN ASM, C		ハリクト*レハ* ヒ*ン クミ	1
41		CQ-2020000-00	OIL WICK		2シ	(0,1)
42		B1432-804-000	PIN COVER		ハリクト*レハ* ヒ*ン フタ	(2)
43		B1413-804-000	WASHER		ハリクト*シク サ*カ*ネ	1
44		SS-6090420-SP	SCREW 9/64-40 L= 4,0		ヒラネシ* 9/64-40 L=4	1
45		B1410-804-000	NEEDLE DRIVING LEVER		ハリクト*レハ*	1
46		B1412-804-000	OUTER SLEEVE		ハリクト*レハ* ソツ	1
47	001	B1411-804-B00	BEARING B		ハリクト*レハ* ハ*アリンク* B	1
48		B1416-804-0A0	NEEDLE DRIVING LEVER SHAFT		ハリクト*ウレハ*シク	1
49		CQ-3030000-00	OIL WICK		2シ	(0,1)
50		B1417-816-000	BUSHING		ハリクト* レハ*シクメタル	1
51		SS-8151550-SP	SCREW 15/64-28 L=15		トメネシ* 15/64-28 L=15	1
52		CS-087081A-SH	THRUST COLLAR ASM, D=8,73 W=8		スラストウケ D=8,73 W=8	1
53		SS-6110420-TP	SCREW 11/64-40 L=4		ヒラネシ* 11/64-40 L=4,8	(2)

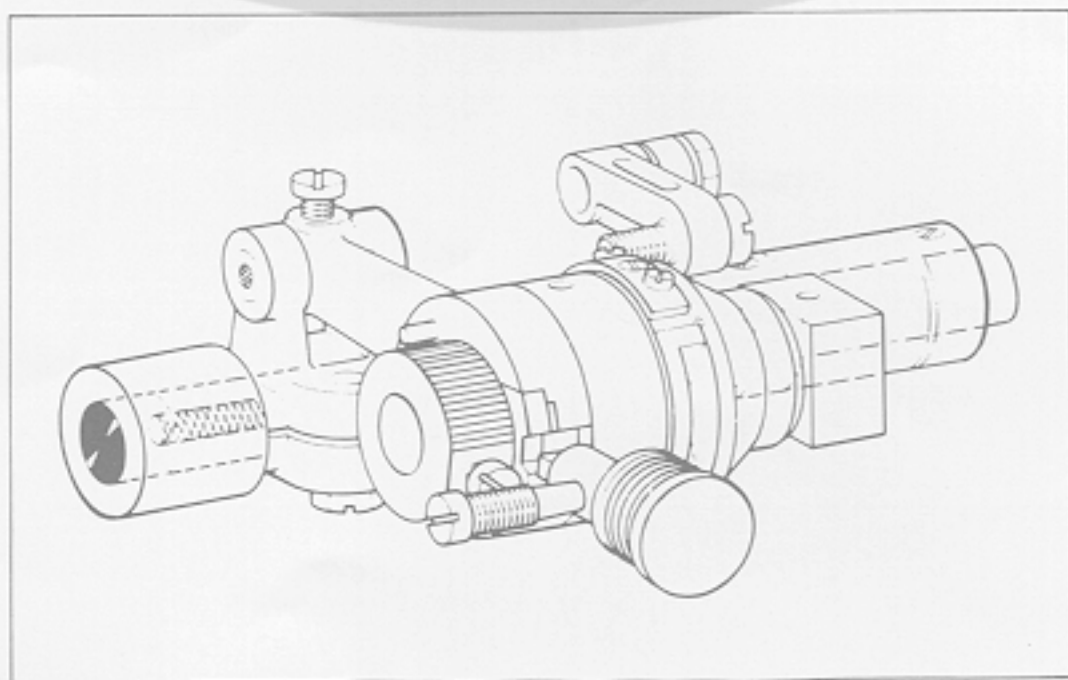
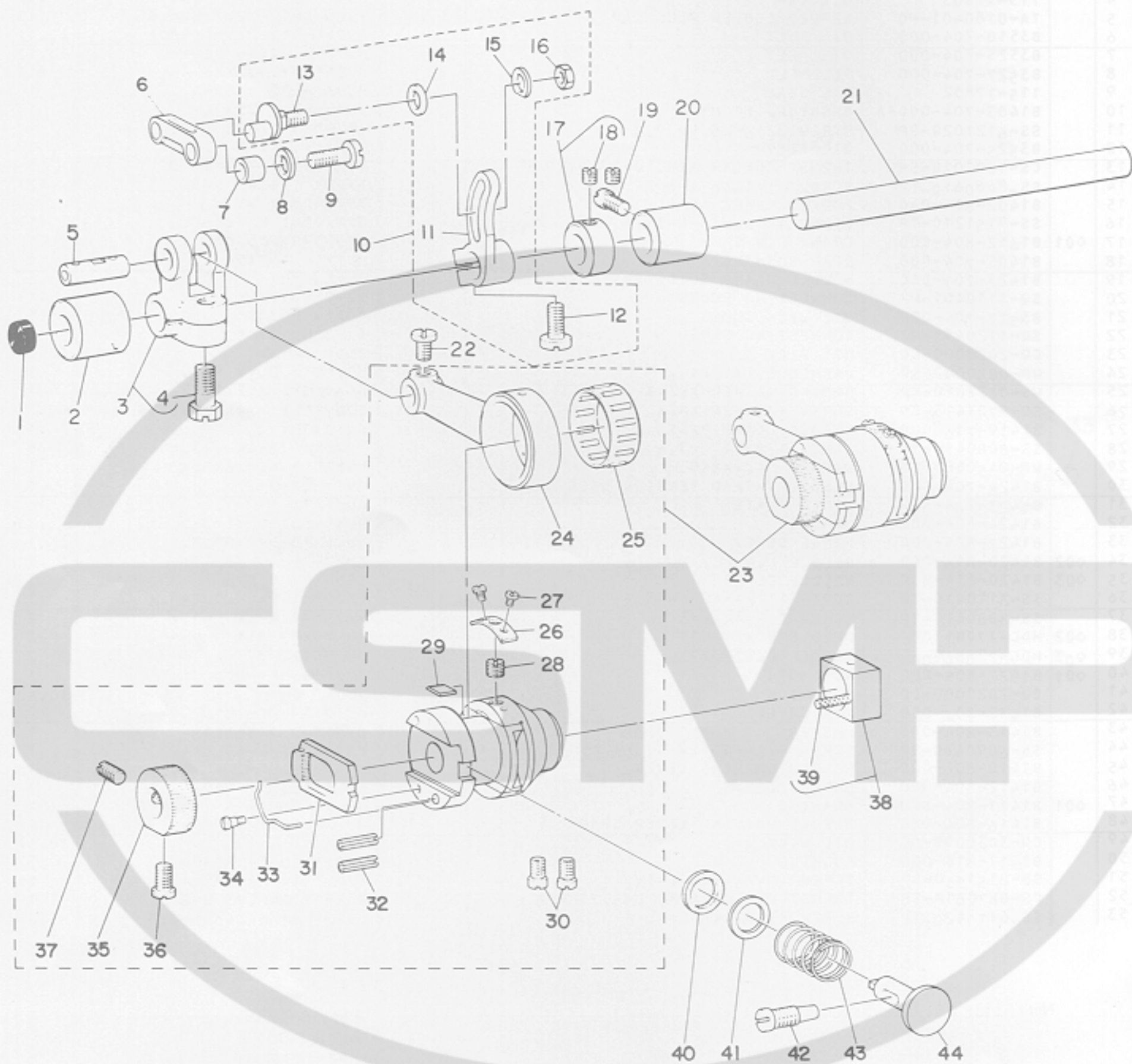
Note (注記) 001.....Selecting part for fit tolerance  
002.....For MOR-816-DD4  
003.....For MOR-814S-BD4

選択かん合部品  
MOR-816-DD4用  
MOR-814S-BD4用





5. FEED MECHANISM COMPONENTS (1)  
 送り関係 (1)



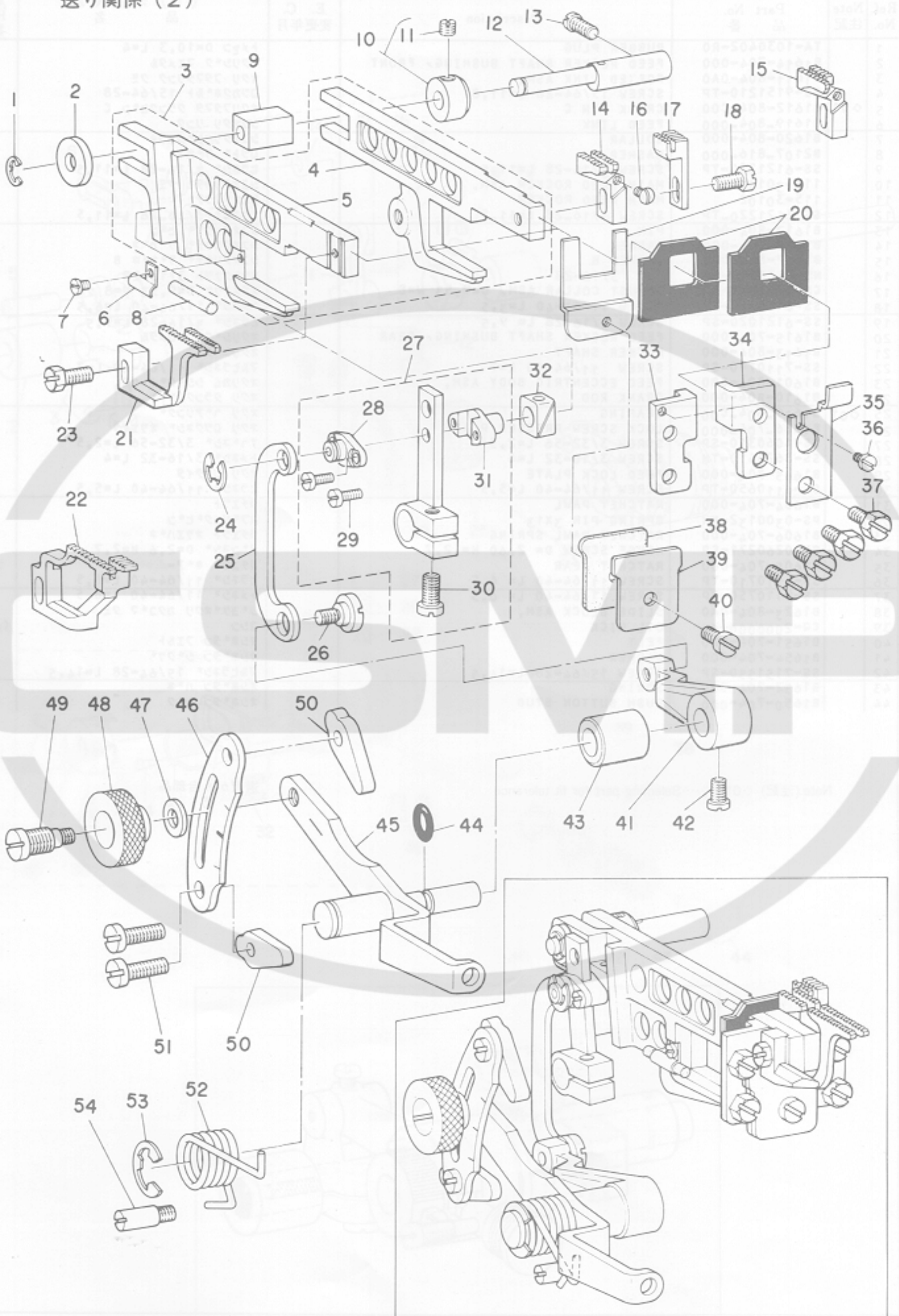
Ref. No.	Note 注記	Part No. 品番	Description	E. C. 変更年月	品名	Amt. Req. 数量
1		TA-1030402-R0	RUBBER PLUG		トメピン D=10.3 L=4	1
2		B1614-704-000	FEED ROCKER SHAFT BUSHING, FRONT		オクリシク マイタル	1
3		B1611-804-0A0	FORKED LINK ASM.		オクリ フタマタリンク クミ	1
4		SS-9151210-TP	SCREW 15/64-28 L=11.8		ロツカクネルト 15/64-28	(1)
5	◇01	B1612-804-C00	CRANK PIN C		オクリフタマタ クランクピン C	1
6		B1619-804-000	FEED LINK		シユオクリ リンク	1
7		B1620-804-000	COLLAR		シユオクリ ヒョウカラ	1
8		B2107-816-000	WASHER		ロツト ガカネ	1
9		SS-6121220-TP	SCREW 3/16-28 L=11.5		ヒラネシク 3/16-28 L=11.5	1
10		115-30151	MAIN FEED ROCKER ASM.		シユオクリクマ クミ	1
11		115-30102	MAIN FEED ROCKER		シユオクリクマ	(1)
12		SS-6121220-TP	SCREW 3/16-28 L=11.5		ヒラネシク 3/16-28 L=11.5	(1)
13		B1617-804-000	PIN		シユオクリクマ ヒョウ	(1)
14		B1618-804-000	WASHER		シユオクリクマ ガカネ	(1)
15		B1667-804-000	WASHER B		シユオクリクマ ガカネ B	(1)
16		NS-6120310-SP	NUT 3/16-28		ロツカクナツト 3/16-28	(1)
17		CS-0950818-SH	THRUST COLLAR ASM. D=9.53 W=8		スラストウケ D=9.53 W=8 クミ	1
18		SS-8110410-SP	SCREW 11/64-40 L=3.5		トメネシク 11/64-40 L=6.5	(2)
19		SS-6121020-SP	SCREW 3/16-28 L=9.5		ヒラネシク 3/16-28 L=9.5	1
20		B1615-704-000	FEED ROCKER SHAFT BUSHING, REAR		オクリシク ウシロメタル	1
21		B1613-804-000	ROCKER SHAFT		オクリシク	1
22		SS-7110710-SP	SCREW 11/64-40 L=7		マルヒラネシク 11/64-40 L=7	1
23		B1601-804-0B0	FEED ECCENTRIC BODY ASM.		オクリカム ショクタイ クミ	1
24		B1610-804-000	CRANK ROD		オクリ クランクロツト	(1)
25	◇01	B1609-804-C00	BEARING		オクリ ハアリンク	(1)
26		B1666-704-000	LOCK SCREW PRESSER PLATE		オクリ ロツクネシク オサエイタ	(1)
27		SS-4060310-SP	SCREW 3/32-56 L=2.5		ナハネシク 3/32-56 L=2.5	(2)
28		SS-8620410-TM	SCREW 3/16-32 L=4		トメネシク 3/16-32 L=4	(1)
29		B1665-704-000	FEED LOCK PLATE		オクリ ロツクイタ	(1)
30		SS-6110650-TP	SCREW 11/64-40 L=5.5		ヒラネシク 11/64-40 L=5.5	(2)
31		B1604-704-000	RATCHET PAWL		ラチエツト	(1)
32		PS-0300132-KH	SPRING PIN 3X13		スプリングピン	(2)
33		B1606-704-000	RATCHET PAWL SPRING		ラチエツト オサエハネ	(1)
34		SD-0260271-SP	HINGE SCREW D=2.60 H=2.7		タネネシク D=2.6 H=2.7	(1)
35		B1605-704-000	RATCHET GEAR		ラチエツト キア	(1)
36		SS-6110710-TP	SCREW 11/64-40 L=6.5		ヒラネシク 11/64-40 L=6.5	(1)
37		SS-8110750-SP	SCREW 11/64-40 L=6.5		トメネシク 11/64-40 L=6.5	(1)
38		B1623-804-0A0	SLIDE BLOCK ASM.		シヨクオクリ カクマ クミ	1
39		CQ-2000000-00	OIL WICK		クシ	(0.1)
40		B1651-704-000	FELT		オシホタン フィルト	1
41		B1654-704-000	WASHER		オシホタン シクサ	1
42		SS-7151550-SP	SCREW 15/64-28 L=14.5		マルヒラネシク 15/64-28 L=14.5	1
43		B1652-704-000	SPRING		オシホタン ハネ	1
44		B1650-704-000	PUSH BUTTON STUD		オシホタン シク	1

Note (注記) ◇01.....Selecting part for fit tolerance

選択かん合部品



6. FEED MECHANISM COMPONENTS (2)  
 送り関係 (2)



Ref. No.	Note 注記	Part No. 品番	Description	E. C. 変更年月	品名	Amt. Req. 数量
1		RE-0400000-KO	SNAP RING 4		Eカ*タメワ 4	1
2		WP-0551016-SH	WASHER 5.5X13X1		ヒラサ*カ*ネ 5.5X13X1	1
3		B1621-804-0A0	MAIN FEED BAR ASM.		シユオクリ ヨ-ト*-*カン クミ	1
4		B1621-804-000	MAIN FEED BAR		シユオクリ ヨ-ト*-*カン	(1)
5		B1622-804-000	DIFFERENTIAL FEED BAR		フクオクリ ヨ-ト*-*カン	(1)
6		B1666-804-000	OIL WICK HOLDER		オクリ シンオサエ	1
7		SS-7060310-SP	SCREW 3/32-56 L=3		マルヒラネシ* 3/32-56 L=3	1
8		B3525-804-000	OIL FELT		カクコ*マ キユ-27エルト	1
9		B1624-704-000	SLIDE BLOCK		ヨ-ト*-*カン ササエ カクコマ	1
10		B1627-804-0A0-A	COLLAR ASM.		ヨ-ト*-*カン ササエシ*ク カラ- クミ	1
11		SS-8110410-TP	SCREW 11/64-40 L= 3.5		トメネシ* 11/64-40 L=3.5	(1)
12		B1625-804-000-A	FEED BAR SHAFT		ヨ-ト*-*カン ササエシ*ク	1
13		SS-6121020-SP	SCREW 3/16-28 L= 9.5		ヒラネシ* 3/16-28 L=9.5	1
14	◇01	B1656-804-000	MAIN FEED DOG		シユ オクリハ*	1
15	◇02	B1656-816-000	MAIN FEED DOG		シユ オクリハ*	1
16		SS-5060410-SP	SCREW 3/32-56 L=3.5		トラメネシ* 3/32-56 L=3.5	1
17		B1658-804-000	AUXILIARY FEED DOG		ネシ*ヨ オクリハ*	1
18		SS-9111050-SP	SCREW 11/64-40 L=9.5		ロツカクネ*ルト 11/64-40 L=9.5	1
19		B1660-704-000	PRESSER PLATE		ヨ-ト*-*カン アフ*ラキリ オサエ	1
20		B1661-804-000	OIL SHIELD		ヨ-ト*-*カン アフ*ラキリ A	2
21	◇01	B1657-814-80E	DIFFERENTIAL FEED DOG		フクオクリハ*	1
22	◇02	B1657-816-000	DIFFERENTIAL FEED DOG		フク オクリハ*	1
23		SS-9111010-SP	SCREW 11/64-40 L=9.5		ロツカクネ*ルト 11/64-40 L=9.5	1
24		RE-0500000-KO	SNAP RING 5		Eカ*タメワ 5	1
25		B1640-804-000-A	DIFFERENTIAL FEED DRIVING LINK		サト*-* チヨ-セツリンク	1
26		SD-0720271-SP	HINGE SCREW D=7.2 H=2.7		タ*ンネシ* D=7.2 H=2.7	1
27		B1632-704-0A0-A	DIFFERENTIAL FEED ROCKER ASM.		フクオクウチ* クミ	1
28		B1631-804-000-A	PIN COVER		フクオクリヒ*ン フタ	(1)
29		SS-6080410-SP	SCREW 1/8-44 L=4		ヒラネシ* 1/8-44 L=4	(2)
30		SS-6121220-TP	SCREW 3/16-28 L=11.5		ヒラネシ* 3/16-28 L=11.5	(1)
31		B1630-804-000-A	DIFFERENTIAL FEED PIN		フクオクリヒ*ン	(1)
32		B1663-804-000	SLIDE BLOCK		フクオクリヒ*ン カクコ*マ	1
33		B1628-704-000	FEED BAR SUPPORT, LEFT		オクリ ヨ-ト*-*カン オサエ ヒタ*リ	1
34		B1629-704-000	FEED BAR SUPPORT, RIGHT		オクリ ヨ-ト*-*カン オサエ ミキ*	1
35		B1149-804-00B	THROAT PLATE HOLDER		ハリイタ ササエ	1
36		SS-6060410-TP	SCREW 3/32-56 L= 3.5		ヒラネシ* 3/32-56 L=3.5	1
37		SS-9120910-TP	SCREW 3/16-28 L=9		ロツカクネ*ルト 3/16-28 L=9	4
38		B1664-704-000	GASKET		ヨ-ト*-*カン シタイタ ハ*ツキン	1
39		B1663-704-000	FEED BAR PLATE		ヨ-ト*-*カン シタイタ	1
40		SS-6091210-TP	SCREW 9/64-40 L=12		ヒラネシ* 9/64-40 L=12	1
41		B1642-804-000-B	DIFFERENTIAL FEED ROCKER		サト*-* チヨ-セツウチ*	1
42		SS-7120910-SP	SCREW 3/16-28 L=9		マルヒラネシ* 3/16-28 L=9	1
43		B1645-704-000-A	BUSHING		サト*-* チヨ-セツシ*ク メタル	1
44		RO-0601501-00	RUBBER RING		オリンク*	1
45		B1643-804-0A0	ROCKER SHAFT ASM.		サト*-* チヨ-セツシ*ク クミ	1
46		B1648-804-000	DIFFERENTIAL FEED GRADUATION		サト*-* チヨ-セツ メモリイタ	1
47		WP-0621016-SD	WASHER 6.2X13X1		ヒラサ*カ*ネ 6.2X13X1	1
48		B1647-704-000-A	DIFFERENTIAL FEED LOCK NUT		サト*-* ロツクナツト	1
49		B1646-704-000-A	DIFFERENTIAL FEED HINGE SCREW		サト*-* タ*ンネシ*	1
50		B1649-804-000	STOPPER		サト*-* チヨ-セツ ストツハ*-*	2
51		SS-6121210-SP	SCREW 3/16-28 L=12		ヒラネシ* 3/16-28 L=9	2
52		B1664-804-000	SPRING		サト*-* チヨ-セツレハ*-* ハ*ネ	1
53		RE-0900000-KP	SNAP RING 9		Eカ*タメワ	1
54		B1508-352-000	STOPPER SCREW		ストツハ*-*ネシ*	1

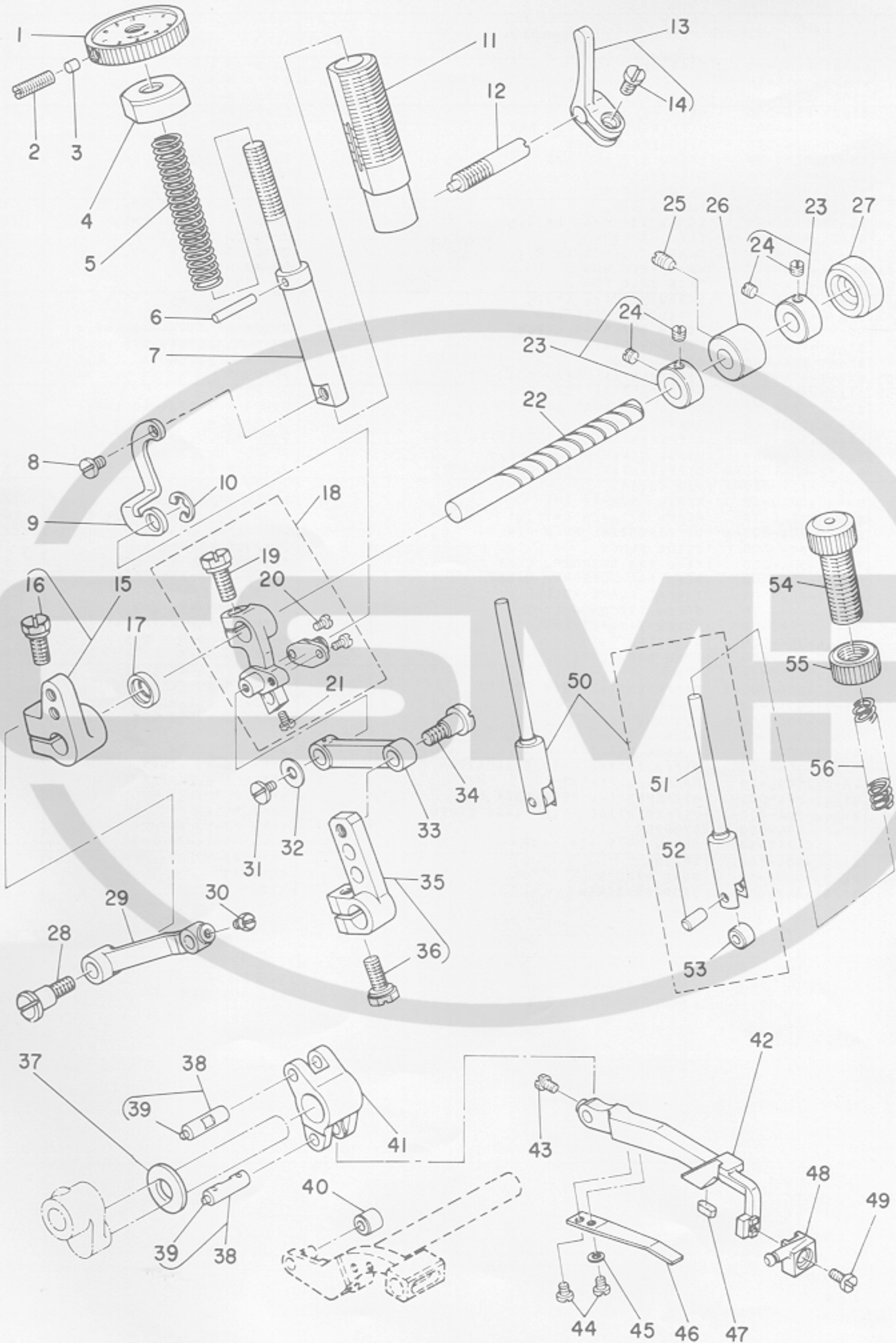
Note (注記) ◇01.....For MOR-814S-BD4  
 ◇02.....For MOR-816-DD4

MOR-814S-BD4用  
 MOR-816-DD4用



7. VARIABLE TOP FEED MECHANISM COMPONENTS

上送り関係



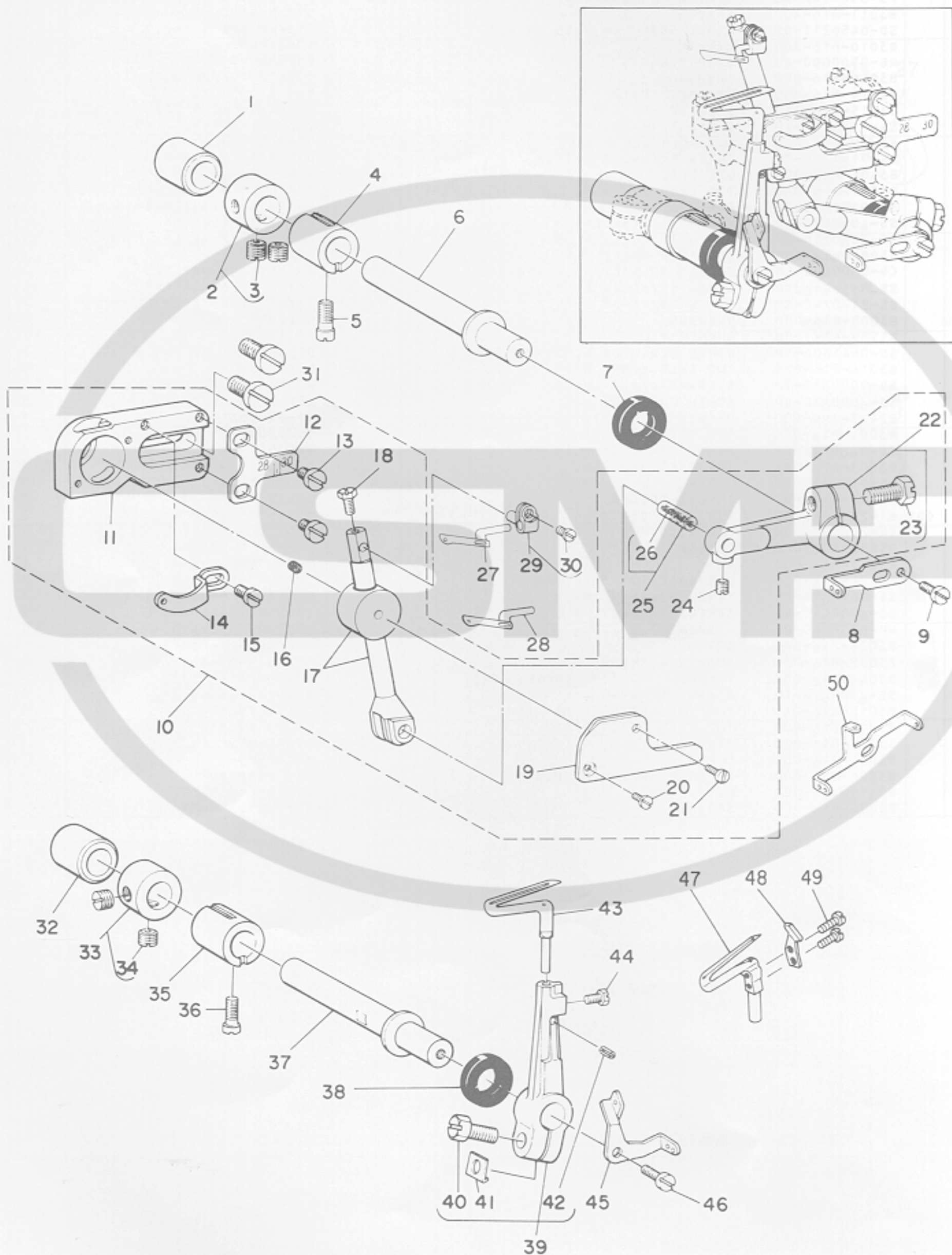
Ref. No.	Note	Part No. 品番	Description	E. C. 変更年月	品名	Amt. Req. 数量
1		B3012-816-AA0	NUT		ウツサト*ナツト クミ	1
2		SS-8090710-SP	SCREW 9/64-40 L=7.0		トメネシ* 9/64-40 L=7	1
3		B3043-816-000	PLUG		エムミト*メセン	1
4		B3041-816-000	SPRING PRESSER CAP		ハ*ネオサエフタ	1
5		B3042-816-000	SPRING		ウツサト*ハ*ネ	1
6		PS-0300102-K0	SPRING PIN 3.0X10		スフ*リンク*ヒ*ン 3.0X10	1
7		B3011-816-A00	SHAFT		ウツサト*シ*ク	1
8		SD-0450211-SP	HINGE SCREW D=4.50 H=2.1		タ*ンネシ* D=4.5 H=2.1	1
9		B3010-816-A00	LINK		ウツサト*リンク	1
10		RE-0500000-K0	SNAP RING 5		エカ*タトメワ 5	1
11		B3040-816-000	BUSHING		ウツサト*シ*ク メタル	1
12		B3014-816-000	STOPPER SHAFT		サト*ストツハ*シ*ク	1
13		B3015-816-0A0	STOPPER ARM ASM.		サト*ストツハ*ウチ* クミ	1
14		SS-7120910-TP	SCREW 3/16-28 L=9		マルヒラネシ* 3/16-28 L=9	(1)
15		B3009-816-AA0	TOP FEED ARM C ASM.		ウツサト*ウチ* クミ	1
16		SS-9151210-TP	SCREW 15/64-28 L=11.8		ロツカクネ*ルト 15/64-28	(1)
17		B3406-850-000	OIL SEAL		オイルシール	1
18		B3007-816-0A0	TOP FEED ARM ASM.		ウツサト*ウチ* B クミ	1
19		SS-9121210-TP	SCREW 3/16-28 L=12		ロツカクネ*ルト 3/16-28 L=13.5	(1)
20		SS-6080410-SP	SCREW 1/8-44 L=4		ヒラネシ* 1/8-44 L=4	(2)
21		SS-3060710-SP	SCREW 3/32-56 L=6.8		マルネシ* 3/32-56 L=6.8	(1)
22		B3008-816-000	TOP FEED SHAFT		ウツサト*シ*ク	1
23		CS-080081E-SH	THRUST COLLAR ASM. D=8 W=8		スラストウケ D=8 W=8 クミ	2
24		SS-8110410-TP	SCREW 11/64-40 L=3.5		トメネシ* 11/64-40 L=3.5	(4)
25		SS-8120740-SP	SCREW 3/16-28 L=7		トメネシ* 3/16-28 L=7	1
26		B3005-816-000	BUSHING		ウツサト*シ*クメタル	1
27		B1189-415-000	RUBBER PLUG		アサ キヤツツ*	1
28		SD-0641004-SP	HINGE SCREW D=6.35 H=9.6		タ*ンネシ* D=6.35 H=9.6	1
29		B3016-816-000	TOP FEED LINK B		ウツサト*リンク B	1
30		SS-9090610-TP	SCREW 9/64-40 L=5.5		ロツカクネ*ルト 9/64-40 L=5.5	1
31		SS-6090630-SP	SCREW 9/64-40 L=6		ヒラネシ* 9/64-40 L=6	1
32		B2423-280-000	WASHER (FOR DRIVING KNIFE)		ト*メス サ*カ*ネ D	1
33		B3004-816-000	TOP FEED LINK A		ウツサト*リンク A	1
34		SD-0640751-SP	HINGE SCREW D=6.35 H=7.5		タ*ンネシ* D=6.35 H=7.5	1
35		B3003-816-0A0	TOP FEED ARM ASM. A		ウツサト*ウチ* A クミ	1
36		SS-9121210-TP	SCREW 3/16-28 L=12		ロツカクネ*ルト 3/16-28 L=13.5	(1)
37		D1807-555-800	THRUST COLLAR		シタシ*ク ナカメタル スラスト ウケイタ	1
38	001	B1422-804-CA0	PIN ASM. (C)		ウツサト*ハ*カ*イト* ヒ*ン	2
39		CQ-2020000-00	OIL WICK		ワシク	(0.1)
40		B3022-816-000	COLLAR		シ*ヨ*ケ* オクリコ	1
41		B3017-816-000	ARM		ウツサト* セ*ンコ*ウチ*	1
42		B3024-816-000	VARIABLE TOP FEED BAR		ウツサト* ヨ*ト*カ*ン	1
43		SS-9090610-TP	SCREW 9/64-40 L=5.5		ロツカクネ*ルト 9/64-40 L=5.5	1
44		SS-6080410-SP	SCREW 1/8-44 L=4		ヒラネシ* 1/8-44 L=4	2
45		WP-0330500-0E	WASHER 3.3X6X0.5		ヒラサ*カ*ネ 3.3X6X0.5	1
46		B3026-816-000	SPRING		ウツサト* ヨ*ト*カ*ンハ*ネ	1
47		B3028-816-000	RUBBER CUSHION		ウツサト* ヨ*ト*カ*ンコ*ム	1
48		B3045-816-000	VARIABLE TOP FEED HOLDER ASM.		ウツサト* ク*ト*ヒ*ン	1
49		SS-6090670-TP	SCREW 9/64-40 L=6		ヒラネシ* 9/64-40 L=6	1
50		B3018-816-0A0	TOP FEED PRESSER BAR ASM.		ウツサト* オサエ*ヒ*ン	1
51		B3018-816-000	TOP FEED PRESSER BAR		ウツサト* オサエ*ヒ*ン	(1)
52		B3019-816-000	PIN		オサエ*ヒ*ン	(1)
53		B3020-816-000	COLLAR		オサエ*ヒ*ン	(1)
54		B3021-816-000	PRESSER SPRING REGULATOR		オサエ チヨ*セツネシ*	1
55		B1511-555-000	NUT 1/2-28		オサエチヨ*セツネシ* ナツト	1
56		B3029-816-000	SPRING		ウツサト*オサエ*ヒ*ン	1

Note (注記) 01.....Selecting part for fit tolerance

選択かん合部品



8. UPPER & LOWER LOOPER COMPONENTS  
 上ルーパ、下ルーパ関係



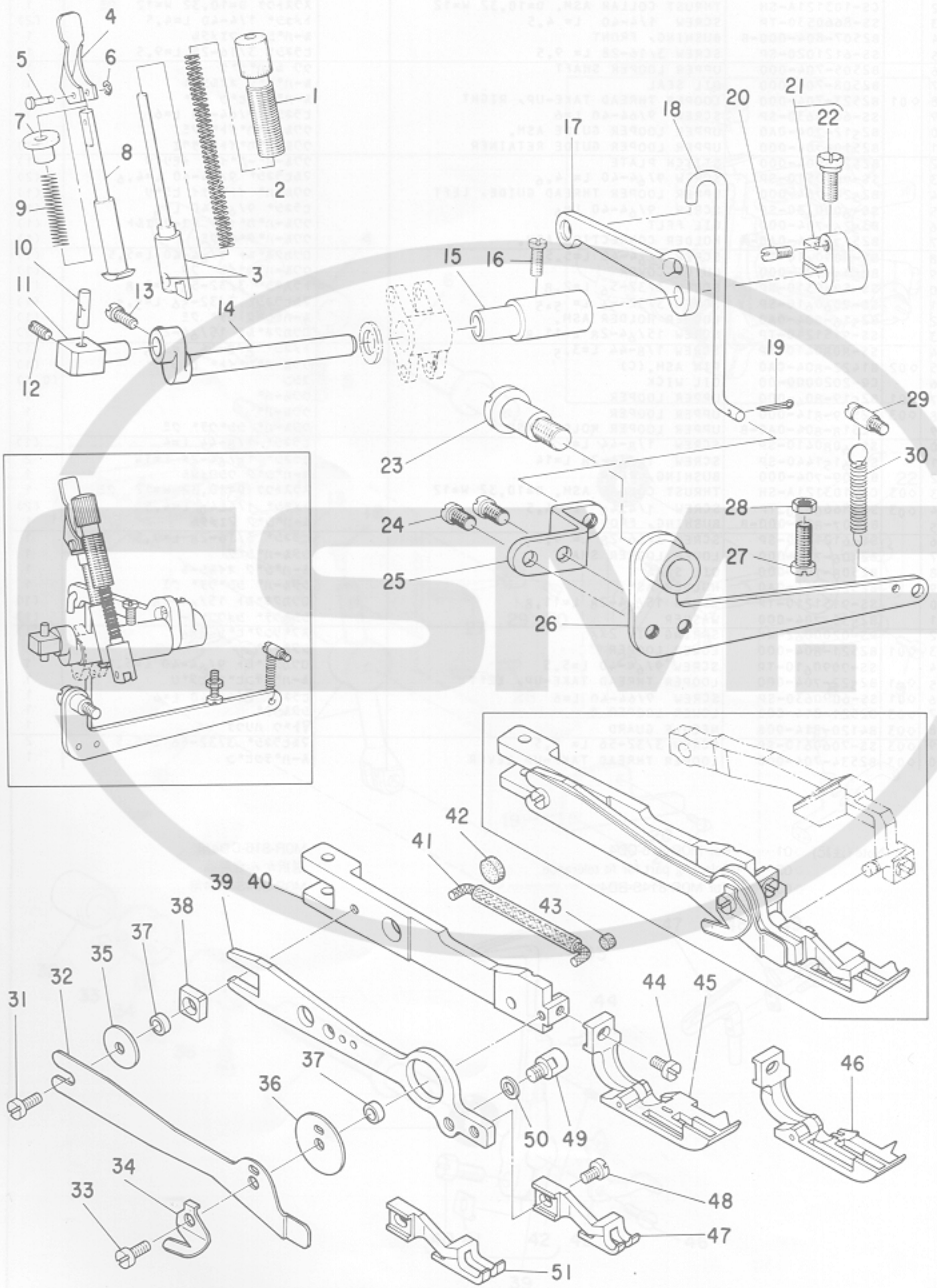
Ref. No.	Note 注記	Part No. 品番	Description	E. C. 変更年月	品名	Amt. Req. 数量
1		B2509-704-000	BUSHING, REAR		ル-ハ°シク ウシロメタル	1
2		CS-103121A-SH	THRUST COLLAR ASM. D=10,32 W=12		スラストウケ D=10,32 W=12 クミ	1
3		SS-8660530-TP	SCREW 1/4-40 L= 4,5		トメネジ* 1/4-40 L=4,5	(2)
4		B2507-804-000-B	BUSHING, FRONT		ル-ハ°シク マイメタル	1
5		SS-6121020-SP	SCREW 3/16-28 L= 9,5		ヒラネジ* 3/16-28 L=9,5	1
6		B2505-704-000	UPPER LOOPER SHAFT		ウウ ル-ハ°シク	1
7		B2508-704-000	OIL SEAL		ル-ハ°シク オイルシール	1
8	◇01	B2523-704-000	LOOPER THREAD TAKE-UP, RIGHT		ル-ハ° テンヒン ミキ*	1
9		SS-6090630-SP	SCREW 9/64-40 L=6		ヒラネジ* 9/64-40 L=6	1
10		B2512-704-0A0	UPPER LOOPER GUIDE ASM.		ウウ ル-ハ°カ*イト* クミ	1
11		B2510-704-000	UPPER LOOPER GUIDE RETAINER		ウウ ル-ハ°カ*イト* サマエ	(1)
12		B2528-804-000	STITCH PLATE		ウウ ル-ハ°カ*イト* メモリイタ	(1)
13		SS-7090510-SP	SCREW 9/64-40 L= 4,6		マルヒラネジ* 9/64-40 L=4,6	(2)
14		B2524-704-000	UPPER LOOPER THREAD GUIDE, LEFT		ウウ ル-ハ° イトアツナイ ヒタ*リ	(1)
15		SS-6090630-SP	SCREW 9/64-40 L=6		ヒラネジ* 9/64-40 L=6	(1)
16		B3526-704-000	OIL FELT		ウウ ル-ハ°カ*イト* キユ-27フィル	(1)
17		B2517-804-0A0-A	HOLDER CONNECTION ASM.		ウウ ル-ハ°タ*キ クミ	(1)
18		SS-9090610-TP	SCREW 9/64-40 L=5,5		ロツカクネルト 9/64-40 L=5,5	(1)
19		B2515-704-000	GUIDE COVER		ウウ ル-ハ°カ*イト* フタ	(1)
20		SS-5060310-SP	SCREW 3/32-56 L=2,8		トラスネジ* 3/32-56 L=2,8	(1)
21		SS-7060610-SP	SCREW 3/32-56 L= 5,5		マルヒラネジ* 3/32-56 L=5,5	(1)
22		B2516-804-0A0	LOOPER HOLDER ASM.		ル-ハ°シク ウテ* クミ	(1)
23		SS-9151210-TP	SCREW 15/64-28 L=11,8		ロツカクネルト 15/64-28	(1)
24		SS-8080410-TP	SCREW 1/8-44 L=3,5		トメネジ* 1/8-44 L=3,5	(1)
25	◇02	B1422-804-CA0	PIN ASM. (C)		ウウ ル-ハ°カ*イト* ヒ°ン	(1)
26		C9-2020000-00	OIL WICK		2シン	(0,1)
27	◇01	B2519-804-000	UPPER LOOPER		ウウ ル-ハ°	1
28	◇03	B2519-814-000	UPPER LOOPER		ウウ ル-ハ°	1
29		B2518-804-0A0-B	UPPER LOOPER HOLDER ASM.		ウウ ル-ハ° シシ*ウテ* クミ	1
30		SS-6080410-SP	SCREW 1/8-44 L=4		ヒラネジ* 1/8-44 L=4	(1)
31		SS-6151440-SP	SCREW 15/64-28 L=14		ヒラネジ* 15/64-28 L=14	2
32		B2509-704-000	BUSHING, REAR		ル-ハ°シク ウシロメタル	1
33	◇03	CS-103121A-SH	THRUST COLLAR ASM. D=10,32 W=12		スラストウケ D=10,32 W=12 クミ	1
34	◇03	SS-8660530-TP	SCREW 1/4-40 L= 4,5		トメネジ* 1/4-40 L=4,5	(2)
35		B2507-804-000-B	BUSHING, FRONT		ル-ハ°シク マイメタル	1
36		SS-6121020-SP	SCREW 3/16-28 L= 9,5		ヒラネジ* 3/16-28 L=9,5	1
37		B2506-704-000	LOWER LOOPER SHAFT		シタル-ハ°シク	1
38		B2508-704-000	OIL SEAL		ル-ハ°シク オイルシール	1
39		B2520-704-0A0	HOLDER ASM.		シタル-ハ° シシ*ウテ* クミ	1
40		SS-9151210-TP	SCREW 15/64-28 L=11,8		ロツカクネルト 15/64-28	(1)
41		B2531-704-000	WASHER		シシ*ウテ* シメワツシヤ-	(1)
42		PS-0200062-KH	SPRING PIN 2X6		スフ*リンク*ヒ°ン 2X6	(1)
43	◇01	B2521-804-000	LOWER LOOPER		シタル-ハ°	1
44		SS-7090610-TP	SCREW 9/64-40 L=5,5		ロツカクネルト 9/64-40 L=5,5	1
45	◇01	B2522-704-000	LOOPER THREAD TAKE-UP, LEFT		ル-ハ° テンヒン ヒタ*リ	1
46	◇01	SS-6090630-SP	SCREW 9/64-40 L=6		ヒラネジ* 9/64-40 L=6	1
47	◇03	B2521-814-00B	LOWER LOOPER B		シタル-ハ°	1
48	◇03	B4120-814-00B	NEEDLE GUARD		イト*ウ ハリウケ	1
49	◇03	SS-7060610-SP	SCREW 3/32-56 L= 5,5		マルヒラネジ* 3/32-56 L=5,5	2
50	◇03	B2534-704-000	LOOPER THREAD TAKE-UP LEVER		ル-ハ°テンヒン	1

Note (注記) ◇01.....For MOR-816-DD4  
 ◇02.....Selecting part for fit tolerance  
 ◇03.....For MOR-814S-BD4

MOR-816-DD4用  
 選択かん合部品  
 MOR-814S-BD4用



9. PRESSER FOOT COMPONENTS  
 押え関係

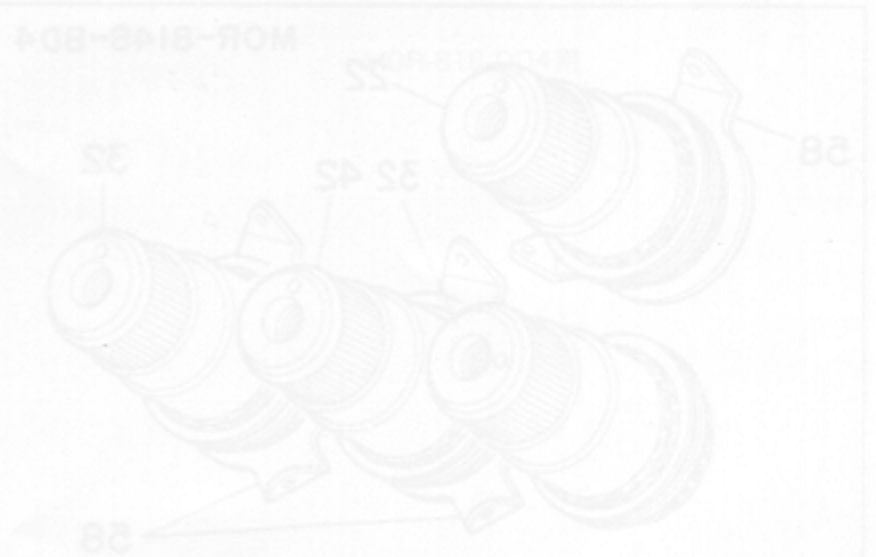


Ref. No.	Note 注記	Part No. 品番	Description	E. C. 変更年月	品名	Amt. Req. 数量
1		B1516-804-000-A	PRESSER SPRING REGULATOR		オウエ チョ-セツネジ*	1
2		B1515-804-000-A	PRESSER SPRING		オウエ ハ*ネ	1
3		115-22950	PRESSER BAR ASM.		オウエホ* - クミ	1
4		B1518-704-000	PRESSER FOOT LIFTING LEVER		オウエアケ* レハ* -	1
5		B1519-804-000	PIN		オウエ ヒキアケ* レハ* - ヒ*ン	1
6		RE-0200000-K0	SNAP RING 2		Eカ*タトメワ 2	1
7		B1521-704-000	LIFTING LEVER BUSHING		オウエアケ* レハ* - ワ*	1
8		B1517-704-000	PRESSER FOOT LIFTING BAR		オウエ ヒキアケ*ホ* -	1
9		B1520-804-000	SPRING		オウエ ヒキアケ*ハ*ネ	1
10		B1534-804-000	PRESSER FOOT ARM HINGE SHAFT		オウエウチ* ヒンシ*シ*ク	1
11		B1561-816-000	PRESSFR REGULATOR STUD		オウエウチ* チョ-セツタ*イ	1
12		SS-8110510-SP	SCREW 11/64-40 L=5		トメネジ* 11/64-40 L=5	1
13		SS-7110510-SP	SCREW 11/64-40 L=5		マルヒラネジ* 11/64-40 L= 5	1
14		B1501-816-000	PRESSER FOOT SHAFT		オウエシ*ク	1
15		B1502-816-000	BUSHING		オウエシ*クメタル	1
16		SS-6121020-SP	SCREW 3/16-28 L= 9,5		ヒラネジ* 3/16-28 L=9,5	1
17		B1503-816-000	PRESSER FOOT LIFTING ARM		オウエアケ*ウチ*	1
18		B1552-816-000	HOOK		オウエアケ*フック	1
19		PD-0201000-0D	SPLIT PIN 2x10		クリヒ*ン 1,8x10	1
20		B1536-804-000	PIN		オウエシ*ク スラストウチ*ヒ*ン	1
21		B1535-804-0A0	PRESSER FOOT SHAFT THRUST ARM ASM.		オウエシ*ク スラストウチ* クミ	1
22		SS-9151210-TP	SCREW 15/64-28 L=11,8		ロツカクホ*ルト 15/64-28	(1)
23		B1525-804-000	HINGE SCREW		オウエアケ*レハ* - タ*ンネジ*	1
24		SS-7151210-SP	SCREW 15/64-28 L=12		マルヒラネジ* 15/64-28 L=12	2
25		B1551-816-000	HOOK ARM		オウエアケ* フックウチ*	1
26		B1523-816-0A0	LIFTING LEVER ASM.		オウエアケ*レハ* - クミ	1
27		SS-6121610-SP	SCREW 3/16-28 L=15,5		ヒラネジ* 3/16-28 L=15,5	1
28		NS-6120310-SP	NUT 3/16-28		ロツカクナツト 3/16-28	1
29		B1506-352-000	SUSPENSION SCREW B		ヒツハ*リ ハ*ネカケ B	1
30		B2556-280-000	SPRING		オウエアケ* ウチ*ハ*ネ	1
31		SS-7090850-SP	SCREW 9/64-40 L=8		マルヒラネジ* 9/64-40 L=8	1
32		B1161-816-000	VARIABLE TOP FEED PLATE COVER		ウウオクリ ヨ*ト* - イタ カハ* -	1
33		SS-3090810-SL	SCREW 9/64-40 L=8		マルネジ* 9/64-40 L=8	1
34		B1528-816-000	THREAD TRIMMER		イトクリハ*	1
35		B3051-816-000	WASHER B		ヨ*ト* - イタ ウツシヤ - B	1
36		B3050-816-000	WASHER A		ヨ*ト* - イタ ウツシヤ - A	1
37		B3049-816-000	COLLAR		ウウオクリ ヨ*ト* - イタ カラ -	2
38		B3048-816-000	SLIDE BLOCK		ウウオクリカクコ*マ	1
39		B3044-816-000	VARIABLE TOP FEED PLATE		ウウオクリ ヨ*ト* - イタ	1
40		B1506-816-B00	PRESSER FOOT ARM		オウエウチ*	1
41		B3560-816-0A0	OIL TUBE ASM.		ヨ*ト* - イタ キユ-リツユ-フ* クミ	1
42		B8227-125-000	FELT CUSHION		ト-フ* クワシヨ*ン	1
43		CQ-4000000-FO	OIL FELT		ロツト* フェルト	1
44		SS-7090530-SP	SCREW 9/64-40 L= 4,5		マルヒラネジ* 9/64-40 L=4,5	1
45	002	B1560-816-0C0	PRESSER FOOT ASM.		オウエ クミ	1
46	001	B1560-814-0C0	PRESSER FOOT ASM.		オウエ クミ	1
47	002	B3025-816-B00	TOP FEED DOG		ウウオクリハ*	1
48		SS-7090530-SP	SCREW 9/64-40 L= 4,5		マルヒラネジ* 9/64-40 L=4,5	1
49		B3046-816-0A0	VARIABLE TOP FEED HOLDER ASM.		ウウオクリ クト* - ウケ クミ	1
50		B3052-816-000	WASHER		クト* - ウケ ワ*カ*ネ	1
51	001	B3025-814-B00	TOP FEED DOG		ウウオクリハ*	1

Note (注記) 001.....For MOR-814S

002.....For MOR-816-DD4

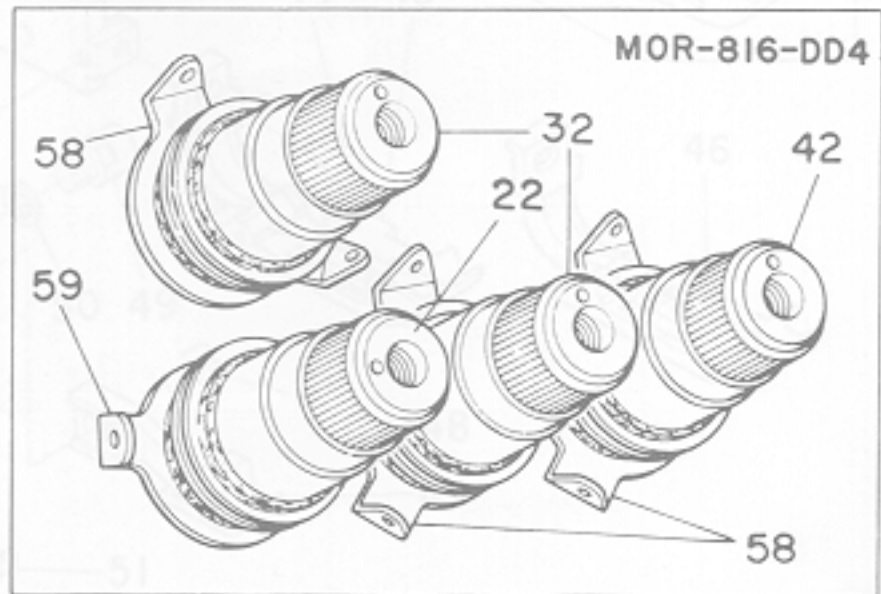
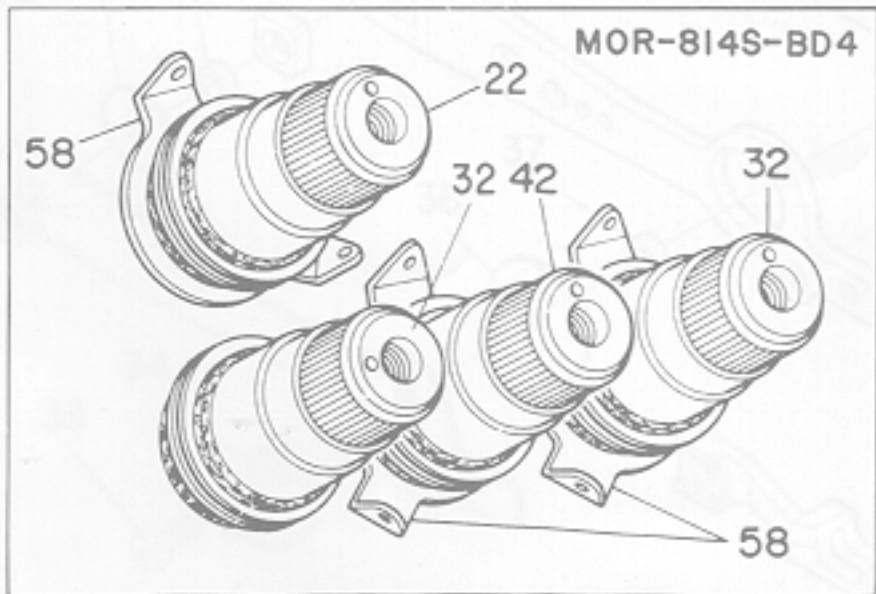
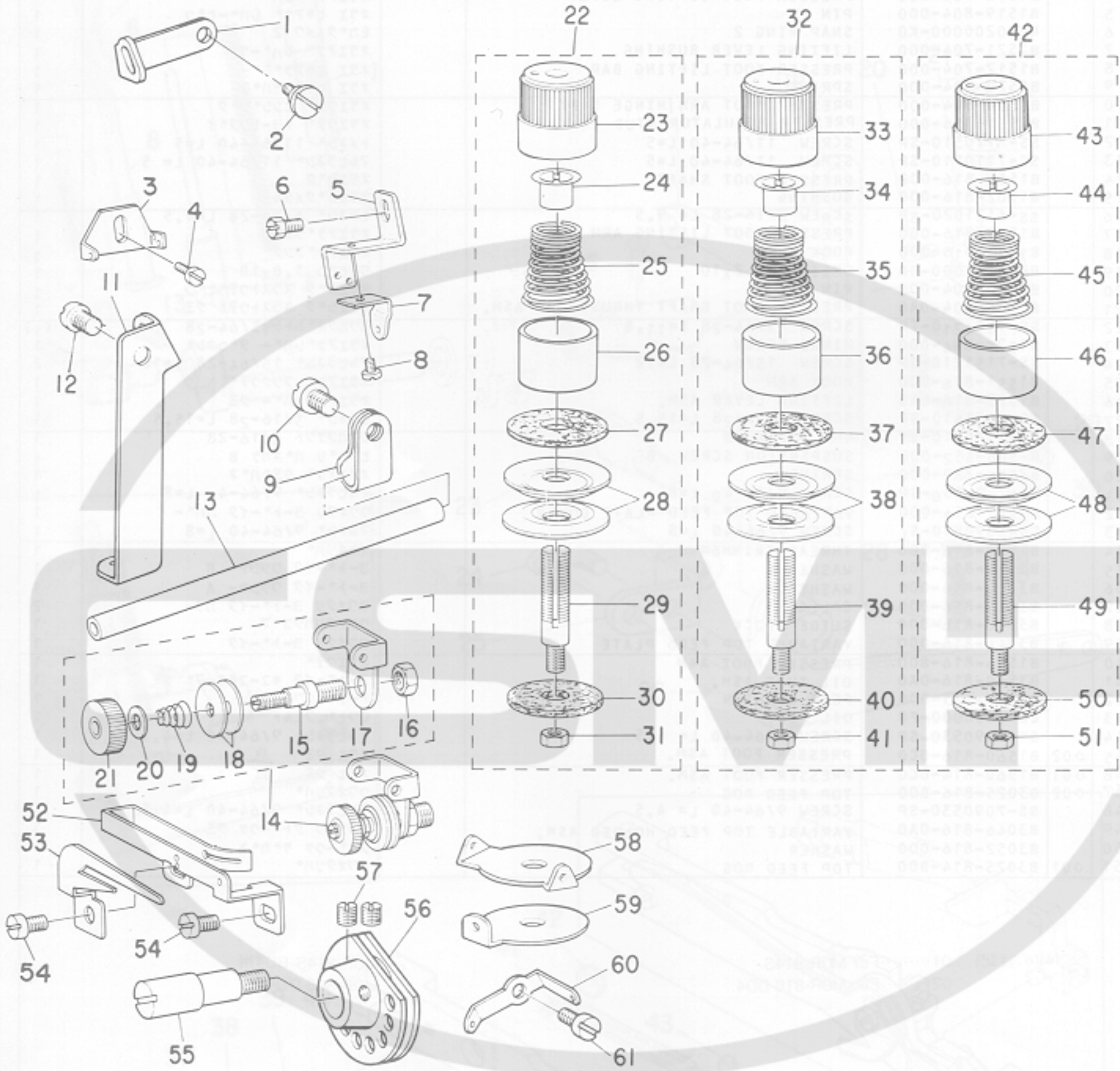
MOR-814S-BD4用  
MOR-816-DD4用





# 10. THREAD TENSION COMPONENTS

糸調子関係



Ref. No.	Note 注記	Part No. 品番	Description	E. C. 変更年月	品名	Amt. Req. 数量
1	01	B1422-816-000	CHAIN NEEDLE THREAD GUIDE		ニシ*2-カン ハリイトアンナイ B	1
2	01	SS-6090630-SP	SCREW 9/64-40 L=6		ヒラネシ* 9/64-40 L=6	1
3		B1426-704-000	THREAD GUIDE		フタマタ イトアンナイ	1
4		SS-6090630-SP	SCREW 9/64-40 L=6		ヒラネシ* 9/64-40 L=6	1
5		B3110-804-000	THREAD TAKE-UP GUIDE		ハリイト テンション カ*イト*	1
6		SS-9090640-SP	SCREW 9/64-40 L=6		ロツカクネ*ルト 9/64-40 L=6	1
7		B3111-804-000	THREAD TAKE-UP GUIDE		ハリイト テンション チュ-カン カ*イト*	1
8		SS-5060410-SP	SCREW 3/32-56 L=3.5		トラスネシ* 3/32-56 L=3.5	1
9	01	B3113-352-000	MOUNTING BRACKET		シタル-ハ* イト ト* -カン トリツタ*イ	1
10	01	SS-6121050-SP	SCREW 3/16-28 L=9.5		ヒラネシ* 3/16-28 L=9.5	1
11	01	B2402-716-000	LOOPER THREAD GUIDE TUBE GUIDE		シタイト* -カン アンナイ	1
12	01	SS-5150510-SP	SCREW 15/64-28 L=5		トラスネシ* 15/64-28 L=5	1
13	01	B2401-816-A00	LOOPER THREAD GUIDE TUBE		シタイト* -カン	1
14	01	B3104-816-0A0	THREAD TENSION POST ASM,		シタイト チョ-シホ* - クミ	1
15	01	B3104-816-000	CHAIN LOOPER THREAD TENSION POST		シタイト チョ-シホ*	(1)
16	01	NS-6120310-SP	NUT 3/16-28		ロツカクナツト 3/16-28	(1)
17	01	B3105-816-000	CHAIN LOOPER THREAD TENSION GUIDE		シタイト チョ-シホ* - アンナイ	(1)
18	01	B3148-123-000	TENSION DISC		イトアンナイ サラ	(2)
19	01	B3149-123-B00	CHAIN LOOPER THREAD TENSION SPRING		イトアンナイワ*ラ ハ*ネ	(1)
20	01	WP-0371016-SD	WASHER 3.7X8X1		ヒラサ*カ*ネ 3.7X8X1	(1)
21	01	B3106-816-000	TENSION POST NUT, LARGE		シタイトチョ-シ ナツト タ*イ	(1)
22		B3101-704-0B0	TENSION CONTROLLER ASM,, RED		イトチョ-シハ*ネ アカ クミ	1
23		B3106-704-00A	THREAD TENSION KNOB, RED		イトチョ-シツマミ アカ	(1)
24		B3112-704-000	TENSION SPRING BUSHING		ハ*ネ フ*ツシユ	(1)
25		B3101-804-000	TENSION SPRING, RED		イトチョ-シ ハ*ネ	(1)
26		B3107-704-000	TENSION DISC PRESSER TUBE		チョ-シサラ オサエ	(1)
27		B3120-704-000	THREAD TENSION SPRING FELT		イトチョ-シハ*ネツ* フィルト	(1)
28		B3126-012-000	TENSION DISC		イトチョ-シサラ	(2)
29		B3105-804-000	TENSION POST		イトチョ-シホ*	(1)
30		B3120-352-000	THREAD TENSION SPRING FELT		イトチョ-シハ*ネツ* フィルト	(1)
31		NS-6110310-SP	NUT 11/64-40		ロツカクナツト 11/64-40	(1)
32		B3102-704-0B0	TENSION CONTROLLER ASM,, YELLOW		イトチョ-シハ*ネ キ クミ	1
33		B3106-704-00C	THREAD TENSION KNOB, YELLOW		イトチョ-シツマミ キ	(1)
34		B3112-704-000	TENSION SPRING BUSHING		ハ*ネ フ*ツシユ	(1)
35		B3102-804-000	TENSION SPRING, YELLOW		イトチョ-シ ハ*ネ	(1)
36		B3107-704-000	TENSION DISC PRESSER TUBE		チョ-シサラ オサエ	(1)
37		B3120-704-000	THREAD TENSION SPRING FELT		イトチョ-シハ*ネツ* フィルト	(1)
38		B3126-012-000	TENSION DISC		イトチョ-シサラ	(2)
39		B3105-804-000	TENSION POST		イトチョ-シホ*	(1)
40		B3120-352-000	THREAD TENSION SPRING FELT		イトチョ-シハ*ネツ* フィルト	(1)
41		NS-6110310-SP	NUT 11/64-40		ロツカクナツト 11/64-40	(1)
42		B3103-704-0B0	THREAD TENSION SPRING ASM,, BLUE		イトチョ-シ ハ*ネ クミ (アオ)	1
43		B3106-704-00B	THREAD TENSION KNOB, BLUE		イトチョ-シ ツマミ (アオ)	(1)
44		B3112-704-000	TENSION SPRING BUSHING		ハ*ネ フ*ツシユ	(1)
45		B3103-804-000	TENSION SPRING, BLUE		イトチョ-シ ハ*ネ	(1)
46		B3107-704-000	TENSION DISC PRESSER TUBE		チョ-シサラ オサエ	(1)
47		B3120-704-000	THREAD TENSION SPRING FELT		イトチョ-シハ*ネツ* フィルト	(1)
48		B3126-012-000	TENSION DISC		イトチョ-シサラ	(2)
49		B3105-804-000	TENSION POST		イトチョ-シホ*	(1)
50		B3120-352-000	THREAD TENSION SPRING FELT		イトチョ-シハ*ネツ* フィルト	(1)
51		NS-6110310-SP	NUT 11/64-40		ロツカクナツト 11/64-40	(1)
52	01	B2203-816-000	THREAD CAM THREAD GUIDE		シタイトカム イトアンナイ	1
53	01	B2204-816-000	HOOK		シタイトカム ツメ	1
54	01	SS-6090670-TP	SCREW 9/64-40 L=6		ヒラネシ* 9/64-40 L=6	2
55	01	B2202-816-000	SHAFT		シタイトカムシ*ク	1
56	01	B2201-816-000	THREAD CAM		シタイトカム	1
57	01	SS-8110410-TP	SCREW 11/64-40 L=3.5		トメネシ* 11/64-40 L=3.5	2
58		B3108-704-000	THREAD GUIDE		チョ-シサラ イトアンナイ	1
59	01	B3102-716-000	NEEDLE THREAD GUIDE		ニシ*2-カン ハリイトアンナイ	1
60	01	B2206-816-000	CHAIN LOOPER THREAD GUIDE		シタイトアンナイ	1
61	01	SS-7090510-SP	SCREW 9/64-40 L=4.6		マルヒラネシ* 9/64-40 L=4.6	1

Note (注記) 01.....For MOR-816-DD4

MOR-816-DD4用



13. CHAIN LOOPER COMPONENTS

Ref. No.	Note	Part No.	Description	E. C. 変更年月	品名	Amt. Req. 数量
1	◇02	B1478-804-000	THREAD TAKE-UP		ハリト テンヒツク	1
2		SS-4080620-TP	SCREW 1/8-44 L=6		ナメネシ 1/8-44 L=6	2
3		B4110-804-000-A	GUIDE SHAFT		ウメス カイトシク	1
4		B4103-816-0A0	KNIFE DRIVING ARM SHAFT ASM,		メスウチシク クミ	1
5	◇02	B4111-704-00B	UPPER KNIFE		ヒラメス B	1
6		SS-9090813-TP	SCREW 9/64-40 L=8		ロツカクネルト 9/64-40 L=8	1
7	◇02	B4110-716-000	KNIFE SUPPORT		ヒラメス ササエ	1
8	◇02	SS-6110610-TP	SCREW 11/64-40 L=6		ヒラネシ 11/64-40 L=6	1
9		B4127-804-000-A	OIL SEAL		ウメスシク オイルシ-ル	1
10		B4104-804-000-A	BUSHING FRONT		ウメスシク マイメタル	1
11		SS-8120740-SP	SCREW 3/16-28 L=7		トメネシ 3/16-28 L=7	1
12	◇01	B1403-352-C00	CRANK PIN		クランクピン C	1
13		B4102-816-0A0	KNIFE DRIVING ARM ASM,		ウメス フクマウチ クミ	1
14		SS-9151210-TP	SCREW 15/64-28 L=11,8		ロツカクネルト 15/64-28	(2)
15		B1615-704-000	FEED ROCKER SHAFT BUSHING, REAR		オクリシク ウシロメタル	1
16		CS-095101A-SH	THRUST COLLAR ASM, D=9,53 W=10		スラストウケ D=9,53 W=10 クミ	1
17		SS-8150510-TP	SCREW 15/64-28 L=4,7		トメネシ 15/64-28 L=4,7	(1)
18	◇02	R4508-E0D-C00	THROAT PLATE		ハリタ (816-DD4)	1
19		SS-2110920-TP	SCREW 11/64-40 L=8,5		マルヒラネシ 11/64-40 L=8,5	2
20	◇02	B4112-716-0A0	LOWER KNIFE SUPPORT BRACKET ASM,		シタメス トリツケタイ クミ	1
21		B4125-804-000	THROAT PLATE BASE		ハリタサシ	(1)
22		SS-6110610-TP	SCREW 11/64-40 L=6		ヒラネシ 11/64-40 L=6	(2)
23	◇02	B4112-704-000	LOWER KNIFE SUPPORT BRACKET		シタメス トリツケタイ	(1)
24		B1205-372-000	SPRING		シュウクハネ	(1)
25		B4126-352-000	LOWER KNIFE HOLDER SPRING BUSHING		シタメス チヨ-セツサカネ	(1)
26		B4114-704-000	LOWER KNIFE SPRING STOPPER		シタメス ハネストメタ	(1)
27		NS-6110310-SP	NUT 11/64-40		ロツカクナツト 11/64-40	(1)
28		SS-6090630-SP	SCREW 9/64-40 L=6		ヒラネシ 9/64-40 L=6	(2)
29		SS-6111740-SP	SCREW 11/64-40 L=17		ヒラネシ 11/64-40 L=17	(1)
30		B4128-352-000	FELT CUSHION		シタメス トリツケタイ フィルト	(1)
31	◇02	B4113-716-000-A	CHAIN LOOPER KNIFE SLIDE STUD		ニシユ-カン シタメス スライトシク	(1)
32		B4115-804-000	STOPPER		スライト シク マウリトメ	(1)
33		B4122-804-000	ROLLER		ヌノサシ ストルハ- ヨ	(1)
34		B4123-804-000	ROLLER STUD		ヌノサシ ストルハ- ヨシク	(1)
35		B4115-704-000	SPRING		スライトシク トメネシハネ	(1)
36		SS-7150940-SP	SCREW 15/64-28 L=9		マルヒラネシ 15/64-28 L=9	(1)
37		WP-0480856-SP	WASHER 4.8X8.4X0.8		ヒラサカネ 4.8X8.4X0.8	(1)
38		SS-7112420-SP	SCREW 11/64-40 L=24		マルヒラネシ 11/64-40 L=24	(1)
39		SS-8150710-TP	SCREW 15/64-28 L=7		トメネシ 15/64-28 L=7	(2)
40		B4118-804-00C	LOWER KNIFE		シタメス C	1
41	◇02	B4117-804-000	PRESSER PLATE		シタメス オサエ	1
42		SS-9111010-SP	SCREW 11/64-40 L=9,5		ロツカクネルト 11/64-40 L=9,5	1
43		SS-7121410-SP	SCREW 3/16-28 L=14		マルヒラネシ 3/16-28 L=14	3
44		WP-0501016-SD	WASHER 5X10,5X1		ヒラサカネ 5X10,5X1	3
45	◇02	B1153-804-000	VIBRATION-PROOF STOPPER SHAFT		ホ-シツ ストルハ-シク コメ	1
46		NS-6150310-SP	NUT 15/64-28		ロツカクナツト 15/64-28	1
47		B4127-352-000	GUARD		シタメス トリツケタイ アツタイ	1
48		SS-7110910-SP	SCREW 11/64-40 L=8,5		マルヒラネシ 11/64-40 L=8,5	2
49	◇02	B4119-804-000	NEEDLE GUARD SHAFT		ハリウケシク	2
50	◇02	SS-7090910-TP	SCREW 9/64-40 L=8,5		マルヒラネシ 9/64-40 L=8,5	2
51	◇02	B4121-804-000	NEEDLE GUARD (A)		ハリウケ A	1
52	◇02	B4122-816-000	NEEDLE GUARD (C)		ハリウケ C	1
53	◇02	B4121-816-000	NEEDLE GUARD (D)		ハリウケ D	1
54	◇02	B4120-816-000-A	NEEDLE GUARD (E)		ハリウケ E	1
55	◇02	SS-7060610-SP	SCREW 3/32-56 L=5,5		マルヒラネシ 3/32-56 L=5,5	3

Note (注記) ◇01.....Selecting part for fit tolerance  
 ◇02.....For MOR-816-DD4

選択かん合部品  
 MOR-816-DD4用

Ref. No.	Note	Part No. 品番	Description	E. C. 変更年月	品名	Amt. Req. 数量
1	◇02	B1428-804-000	THREAD TAKE-UP		ハリット チンピヤン	1
2		SS-4080620-TP	SCREW 1/8-44 L=6		ナハネシ* 1/8-44 L=6	2
3		B4110-804-000-A	GUIDE SHAFT		ウウメス カイト*シク	1
4		B4103-816-0A0	KNIFE DRIVING ARM SHAFT ASM.		メスウチ*シク クミ	1
5	◇02	B4111-704-00B	UPPER KNIFE		ヒラメス B	1
6		SS-9090813-TP	SCREW 9/64-40 L=8		ロツカクネ*ルト 9/64-40 L=8	1
7	◇02	B4110-716-000	KNIFE SUPPORT		ヒラメス ササエ	1
8	◇02	SS-6110610-TP	SCREW 11/64-40 L=6		ヒラネシ* 11/64-40 L=6	1
9		B4127-804-000-A	OIL SEAL		ウウメスシク オイルシール	1
10		B4104-804-000-A	BUSHING FRONT		ウウメスシク マイメタル	1
11		SS-8120740-SP	SCREW 3/16-28 L=7		トメネシ* 3/16-28 L=7	1
12	◇01	B1403-352-C00	CRANK PIN		クランクピヤン C	1
13		B4102-816-0A0	KNIFE DRIVING ARM ASM.		ウウメス フタマタウチ* クミ	1
14		SS-9151210-TP	SCREW 15/64-28 L=11,8		ロツカクネ*ルト 15/64-28	(2)
15		B1615-704-000	FEED ROCKER SHAFT BUSHING, REAR		オクリシク ウシロメタル	1
16		CS-095101A-SH	THRUST COLLAR ASM. D=9,53 W=10		スラストウチ D=9,53 W=10 クミ	1
17		SS-8150510-TP	SCREW 15/64-28 L= 4,7		トメネシ* 15/64-28 L=4,7	(1)
18	◇02	R4508-E00-C00	THROAT PLATE		ハリタ (816-DD4)	1
19		SS-2110920-TP	SCREW 11/64-40 L=8,5		マルヒラネシ* 11/64-40 L=8,5	2
20	◇02	B4112-716-0A0	LOWER KNIFE SUPPORT BRACKET ASM.		シタメス トリツクタイ クミ	1
21		B4125-804-000	THROAT PLATE BASE		ハリタタ*イ	(1)
22		SS-6110610-TP	SCREW 11/64-40 L=6		ヒラネシ* 11/64-40 L=6	(2)
23	◇02	B4112-704-000	LOWER KNIFE SUPPORT BRACKET		シタメス トリツクタイ	(1)
24		B1205-372-000	SPRING		シユシクハ*ネ	(1)
25		B4126-352-000	LOWER KNIFE HOLDER SPRING BUSHING		シタメス チヨセツウ*カ*ネ	(1)
26		B4114-704-000	LOWER KNIFE SPRING STOPPER		シタメス ハ*ネトメイタ	(1)
27		NS-6110310-SP	NUT 11/64-40		ロツカクナツト 11/64-40	(1)
28		SS-6090630-SP	SCREW 9/64-40 L=6		ヒラネシ* 9/64-40 L=6	(2)
29		SS-6111740-SP	SCREW 11/64-40 L=17		ヒラネシ* 11/64-40 L=17	(1)
30		B4128-352-000	FELT CUSHION		シタメス トリツクタイ フェルト	(1)
31	◇02	B4113-716-000-A	CHAIN LOOPER KNIFE SLIDE STUD		ニシ*ユ=カン シタメス スライト*シク	(1)
32		B4115-804-000	STOPPER		スライト* シク マウリト*メ	(1)
33		B4122-804-000	ROLLER		ヌノタ*イ ストツハ* = コロ	(1)
34		B4123-804-000	ROLLER STUD		ヌノタ*イ ストツハ* = コロシク	(1)
35		B4115-704-000	SPRING		スライト*シク トメネシ*ハ*ネ	(1)
36		SS-7150940-SP	SCREW 15/64-28 L=9		マルヒラネシ* 15/64-28 L=9	(1)
37		WP-0480856-SP	WASHER 4,8X8,4X0,8		ヒラサ*カ*ネ 4,8X8,4X0,8	(1)
38		SS-7112420-SP	SCREW 11/64-40 L=24		マルヒラネシ* 11/64-40 L=24	(1)
39		SS-8150710-TP	SCREW 15/64-28 L=7		トメネシ* 15/64-28 L=7	(2)
40		B4118-804-00C	LOWER KNIFE		シタメス C	1
41	◇02	B4117-804-000	PRESSER PLATE		シタメス オサエ	1
42		SS-9111010-SP	SCREW 11/64-40 L=9,5		ロツカクネ*ルト 11/64-40 L=9,5	1
43		SS-7121410-SP	SCREW 3/16-28 L=14		マルヒラネシ* 3/16-28 L=14	3
44		WP-0501016-SD	WASHER 5X10,5X1		ヒラサ*カ*ネ 5X10,5X1	3
45	◇02	B1153-804-000	VIBRATION-PROOF STOPPER SHAFT		ホ*=シヤン ストツハ* =シク コ*ム	1
46		NS-6150310-SP	NUT 15/64-28		ロツカクナツト 15/64-28	1
47		B4127-352-000	GUARD		シタメス トリツクタイ アンナイ	1
48		SS-7110910-SP	SCREW 11/64-40 L= 8,5		マルヒラネシ* 11/64-40 L=8,5	2
49	◇02	B4119-804-000	NEEDLE GUARD SHAFT		ハリウケシク	2
50	◇02	SS-7090910-TP	SCREW 9/64-40 L= 8,5		マルヒラネシ* 9/64-40 L=8,5	2
51	◇02	B4121-804-000	NEEDLE GUARD (A)		ハリウケ A	1
52	◇02	B4122-816-000	NEEDLE GUARD (C)		ハリウケ C	1
53	◇02	B4121-816-000	NEEDLE GUARD (D)		ハリウケ D	1
54	◇02	B4120-816-000-A	NEEDLE GUARD (E)		ハリウケ E	1
55	◇02	SS-7060610-SP	SCREW 3/32-56 L= 5,5		マルヒラネシ* 3/32-56 L=5,5	3

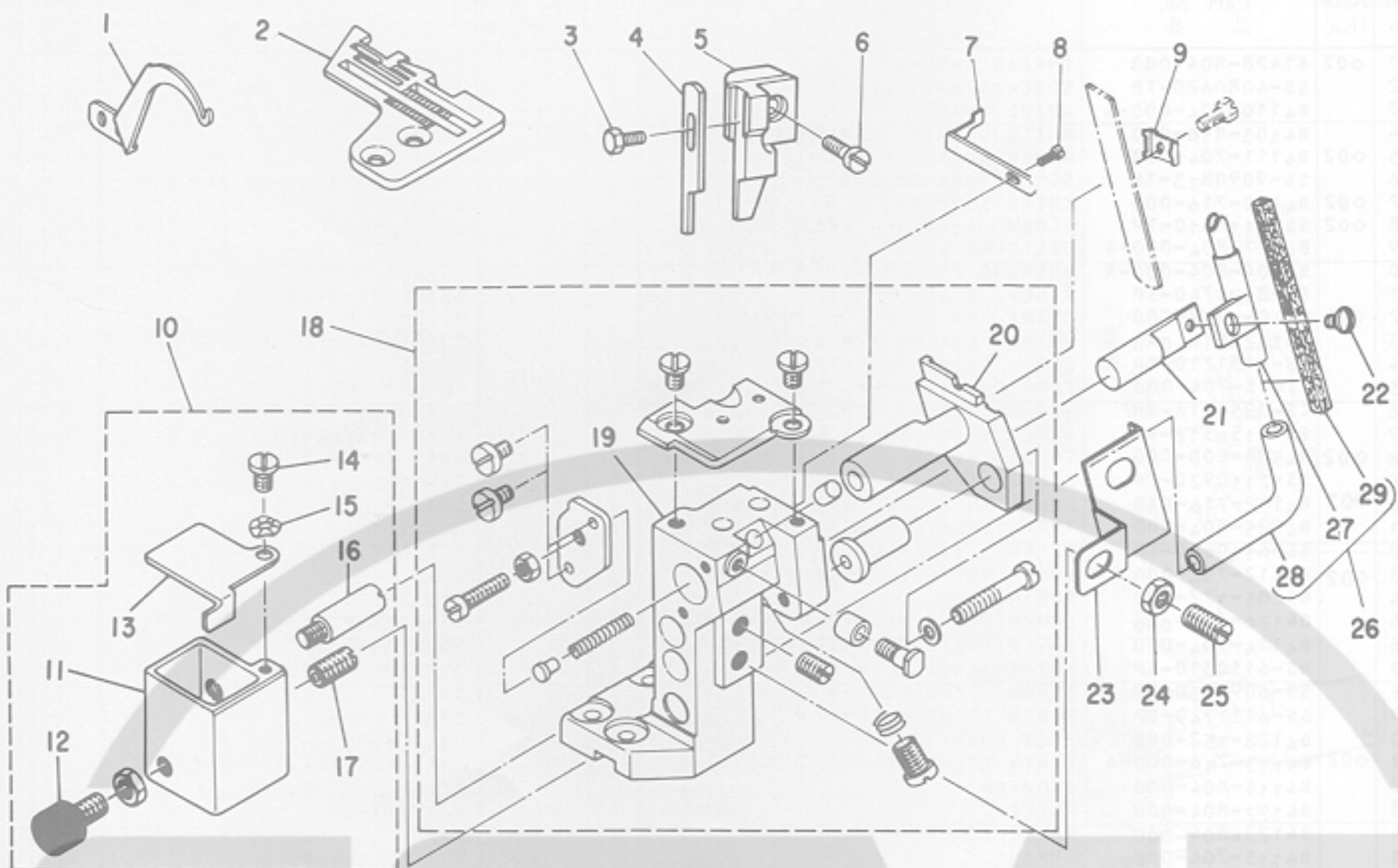
Note (注記) ◇01.....Selecting part for fit tolerance  
 ◇02.....For MOR-816-DD4

選択かん合部品  
 MOR-816-DD4用



12. UPPER & LOWER KNIFE COMPONENTS (FOR MOR-814S-BD4)

上メス、下メス関係 (MOR-814S-BD4用)

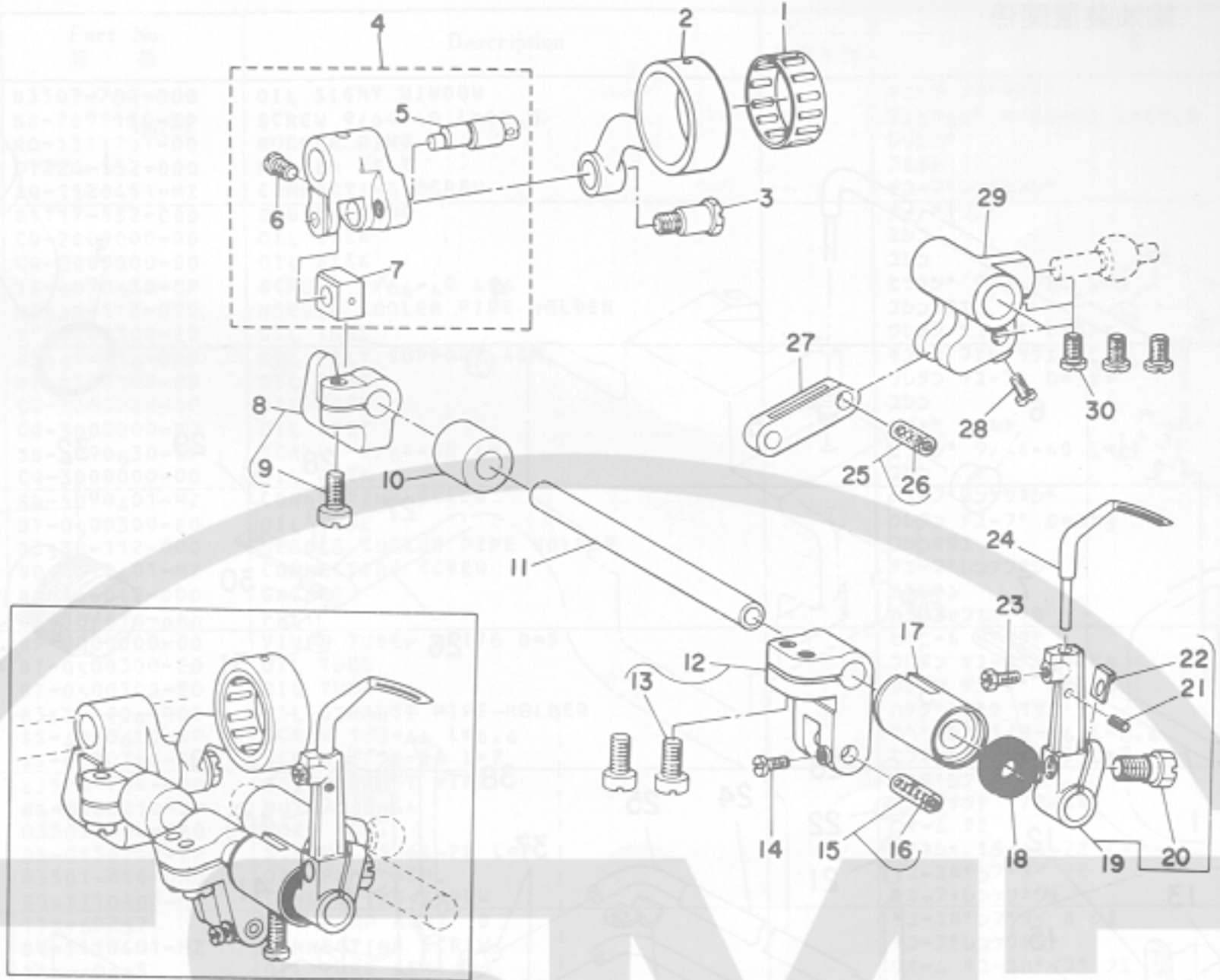


Ref. No.	Note 注記	Part No. 品番	Description	E. C. 変更年月	品名	Amt. Req. 数量
1		B1428-704-000	NEEDLE THREAD TAKE-UP LEVER		ハリイテンピン	1
2		R4205-E0D-E0B	THROAT PLATE		ハリイタ	1
3		SS-9090813-TP	SCREW 9/64-40 L=8		ロツカクネ*ルト 9/64-40 L=8	1
4		B4111-704-00A	UPPER KNIFE		ヒラメス A	1
5		B4110-704-00B	UPPER KNIFE SUPPORT B		ヒラメスサツエ B	1
6		SS-6111040-SP	SCREW 11/64-40 L=9,5		ヒラネシ* 11/64-40 L=9,5	1
7		B4130-814-000	NEEDLE GUARD		ハリウケ	1
8		SS-7060610-SP	SCREW 3/32-56 L=5,5		マルヒラネシ* 3/32-56 L=5,5	1
9		B4117-804-00B	LOWER KNIFE PRESSER PLATE		シタメスサツエ B	1
10		B4131-814-0A0	SILICON OIL TANK ASM.		ハリ レイヤクタンク クミ	1
11		B4131-814-000	SILICON OIL TANK		ハリ レイヤクタンク	(1)
12		B1153-804-00B	VIBRATION-PROOF STOPPER SHAFT ASM.		ネ*ーシ*ン ストツハ*ーシ*クコ*ル	(1)
13		B4133-814-000	CAP		ハリ レイヤクタンクフタ	(1)
14		SD-0500251-SP	HINGE SCREW D=5 H=2,5		タ*ンネシ* D=5 H=2,5	(1)
15		WZ-0541510-KP	WAVED WASHER 5,4X9,0X0,3		ナミカ*タツ*カ*ネ 5,4X9X0,3	(1)
16		B4134-814-000	SUPPORT STUD		ハリ レイヤクタンク サツエシ*ク	(1)
17		B4136-814-000	CONNECTING SCREW		ハリ レイヤクハ*イフ* #2-225*	(1)
18		B4112-704-0AB-A	LOWER KNIFE SUPPORT BRACKET ASM.		シタメストリツケタイ クミ	1
19		B4112-704-00B	LOWER KNIFE SUPPORT BRACKET		シタメス トリツケタイ	(1)
20		B4113-704-00B-A	LOWER KNIFE SLIDE STUD		シタメス スライト*シ*ク	(1)
21		B4135-814-000	OIL PIPE STUD		ハリ レイヤクハ*イフ* シ*ク	1
22		SS-7090910-TP	SCREW 9/64-40 L=8,5		マルヒラネシ* 9/64-40 L=8,5	1
23		B4138-814-000	OIL PIPE COVER		ハリ レイヤクハ*イフ* カハ*ー	1
24		NS-6150310-SP	NUT 15/64-28		ロツカクナツト 15/64-28	1
25		SS-8151150-SP	SCREW 15/64-28 L=10,5		トメネシ* 15/64-28 L=10,5	1
26		B4132-814-0A0	SILICON OIL PIPE ASM.		ハリ レイヤクハ*イフ* クミ	1
27		B4132-814-000	SILICON OIL PIPE		ハリ レイヤクハ*イフ*	(1)
28		BP-5000000-00	VINYL TUBE, WHITE D=5		ビ*ニ*ール ハ*イフ*	(0,1)
29		B4137-814-000	FELT		ハリ レイヤクフエルト	(1)

\* All parts other than the above are same those used in page 22.

上記以外の部品は22頁と同じです

13. CHAIN LOOPER COMPONENTS (FOR MOR-816-DD4)  
 二重環ルーパー関係 (MOR-816-DD4用)



Ref. No.	Note 注記	Part No. 品番	Description	E. C. 変更年月	品名	Amt. Req. 数量
1	◇01	B2119-816-C00	BEARING C		ニシユ-カン ロツト* ハ*アリング* C	1
2		B2102-816-000-A	CHAIN LOOPER ROD (22MM)		ニシユ-カン ロツト*	1
3		SD-0720801-TH	HINGE SCREW		タ*ンネシ* D=7.24 H=8	1
4		B2103-816-0A0	CHAIN LOOPER SHAFT SLIDE ARM ASM.		ニシユ-カン セ*ンコ*ウチ* クミ	1
5		B2120-816-000	CHAIN LOOPER SLIDE BLOCK PIN		ニシユ-カン カクコ*マセ*ン	(1)
6		SS-7110720-TP	SCREW 11/64-40 L=7.0		マ*ルヒラネシ* 11/64-40 L=7	(1)
7		B2105-816-000	CHAIN LOOPER SLIDE BLOCK		ニシユ-カン カクコ*マ	(1)
8		B2108-816-0A0	BRACKET ASM.		ニシユ-カン カクコ*マ ク*キ クミ	1
9		SS-6121220-TP	SCREW 3/16-28 L=11.5		ヒラネシ* 3/16-28 L=11.5	(1)
10		B2111-716-000	BUSHING, REAR		ニシユ-カンシ*ク ウシロメ*ル	1
11		B2109-816-000	CHAIN LOOPER SHAFT		ニシユ-カンシ*ク	1
12		B2112-816-0A0-A	CHAIN LOOPER SHAFT DRIVING ARM ASM.		ニシユ-カン ヨ*ト*ウチ* クミ	1
13		SS-6121220-TP	SCREW 3/16-28 L=11.5		ヒラネシ* 3/16-28 L=11.5	(2)
14		SS-4080610-SP	SCREW 1/8-44 L=6.4		ナ*ハ*ネシ* 1/8-44 L=6.4	1
15	◇01	B2106-816-CA0	PIN ASM., LONG		ニシユ-カン ヨ*ト*ヒ*ン ナ*イ クミ	1
16		CQ-2020000-00	OIL WICK		2シ*ン	(0.1)
17		B2110-816-000-B	BUSHING, FRONT		ニシユ-カンシ*ク マイメ*ル	1
18		B2525-352-000	OIL SEAL RING		ル*ハ*シ*ク オイルシ*ル	1
19		B2117-716-0A0	SUPPORT ARM ASM.		ニシユ-カン ル*ハ*ウチ*	1
20		SS-9151210-TP	SCREW 15/64-28 L=11.8		ロツカクネ*ルト 15/64-28	(1)
21		PS-0200062-KH	SPRING PIN 2X6		ス*リ*ンク*ヒ*ン 2X6	(1)
22		B2531-704-000	WASHER		シ*ウチ* シメワ*シ*ヤ=	(1)
23		SS-9090610-TP	SCREW 9/64-40 L=5.5		ロツカクネ*ルト 9/64-40 L=5.5	1
24		B2118-816-000	CHAIN LOOPER		ニシユ-カン ル*ハ*	1
25	◇01	B2114-816-CA0	PIN ASM., SHORT		ニシユ-カン ヨ*ト*ヒ*ン シヨ= クミ	1
26		CQ-2020000-00	OIL WICK		2シ*ン	0.1
27		B2113-816-000	CHAIN LOOPER SHAFT DRIVING LINK		ニシユ-カン ヨ*ト*リ*ンク	1
28		SS-4080610-SP	SCREW 1/8-44 L=6.4		ナ*ハ*ネシ* 1/8-44 L=6.4	1
29		B2115-816-000	DRIVING BALL ARM BRACKET		シ*ル*ハ* タ*タ*キ	1
30		SS-6110710-TP	SCREW 11/64-40 L=6.5		ヒラネシ* 11/64-40 L=6.5	3

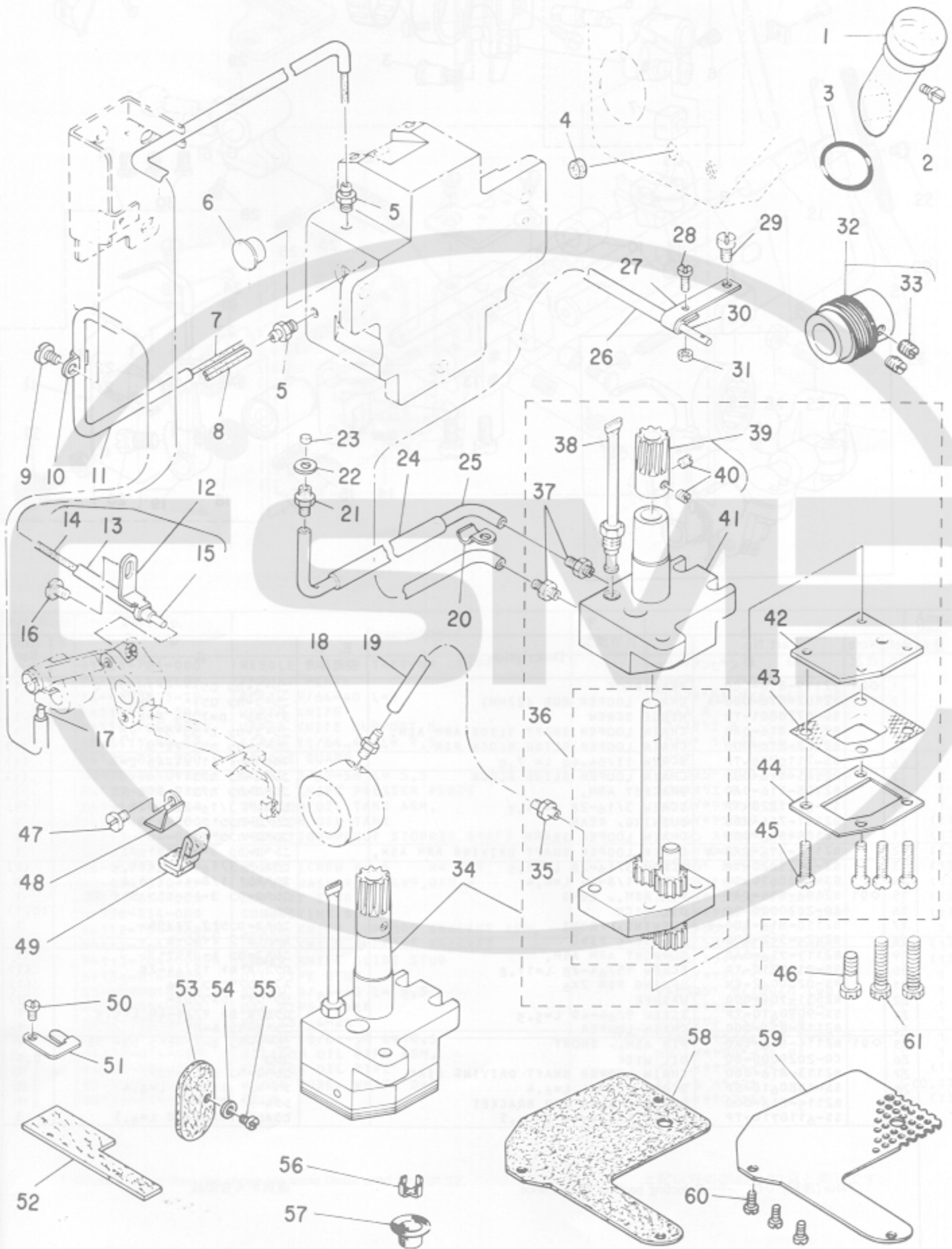
Note (注記) ◇01.....Selecting part for fit tolerance

選択かん合部品



14. LUBRICATION MECHANISM COMPONENTS

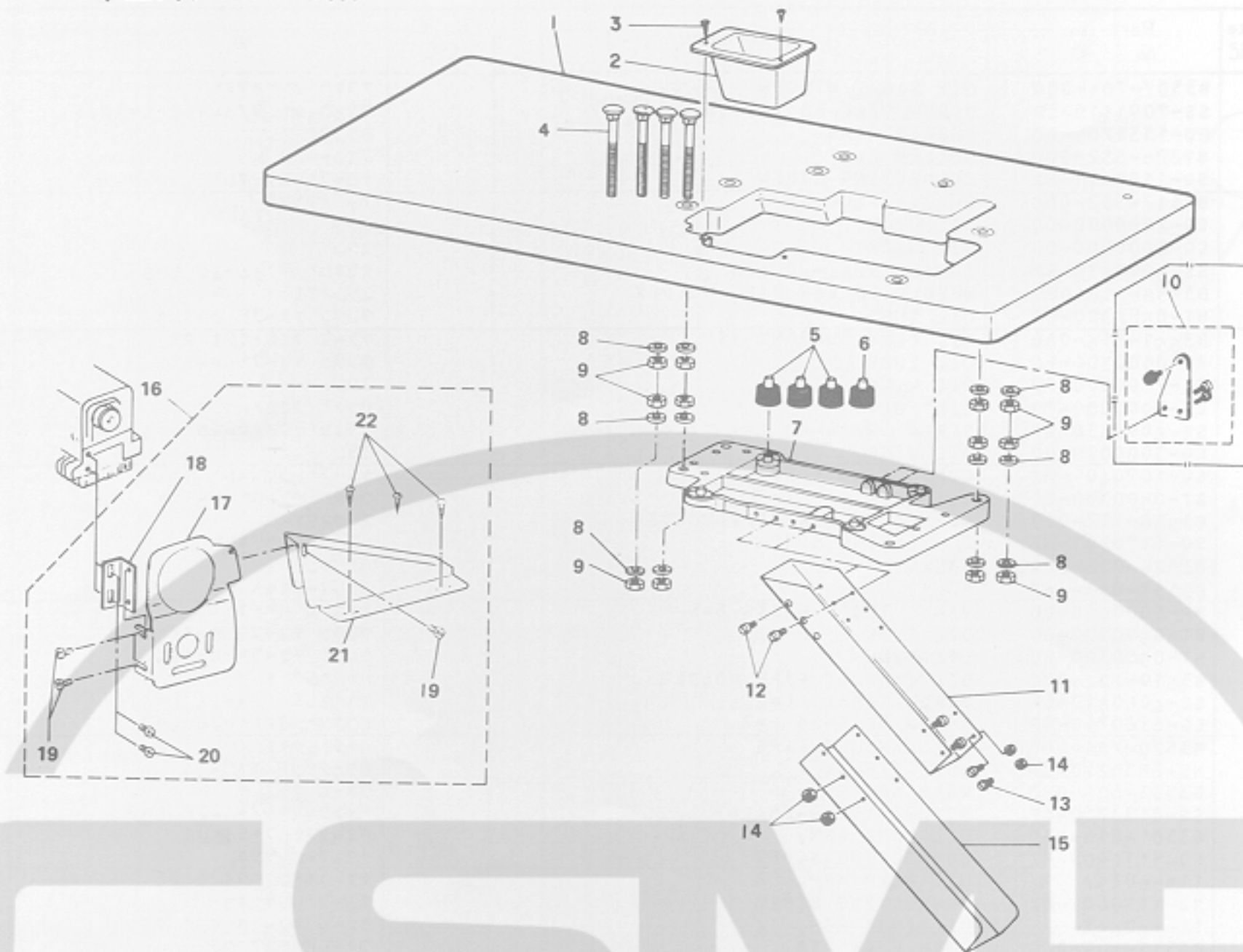
給油装置関係



Ref. No.	Note 注記	Part No. 品番	Description	E. C. 変更年月	品名	Amt. Req. 数量
1		B3507-704-000	OIL SIGHT WINDOW		アフラ ノソキマト*	1
2		SS-7091110-SP	SCREW 9/64-40 L=10.5		マルヒラネシ* 9/64-40 L=10.5	1
3		RO-1331701-00	RUBBER RING		リング*	1
4		B1226-552-000	ROLLER FELT		フェルト	1
5		SQ-1120451-MZ	CONNECTING SCREW		チユフ*レンケツネシ*	2
6		B1117-552-000	RUBBER PLUG		アッ キヤツツ*	1
7		CQ-2000000-00	OIL WICK		ゴシ	0.1
8		CQ-2000000-00	OIL WICK		ゴシ	0.1
9		SS-6090630-SP	SCREW 9/64-40 L=6		ヒラネシ* 9/64-40 L=6	1
10		B3538-112-000	NEEDLE COOLER PIPE HOLDER		ゴシソサエ	1
11		BT-0500300-E0	OIL TUBE		ウレタン チユフ* D=3X5	0.1
12		B3551-816-0A0	OIL FELT SUPPORT ASM.		キユニ フィルトササエ クミ	1
13		BT-0500300-E0	OIL TUBE		ウレタン チユフ* D=3X5	(0.1)
14		CQ-2000000-00	OIL WICK		ゴシ	(0.2)
15		CQ-3000000-F0	OIL FELT		ロツト* フィルト	(0.1)
16		SS-6090630-SP	SCREW 9/64-40 L=6		ヒラネシ* 9/64-40 L=6	1
17		CQ-3000000-00	OIL WICK		ゴシ	0.1
18		SQ-1090401-MZ	CONNECTING SCREW		チユフ*レンケツネシ*	1
19		BT-0500300-E0	OIL TUBE		ウレタン チユフ* D=3X5	0.3
20		B3538-112-000	NEEDLE COOLER PIPE HOLDER		ゴシソサエ	1
21		SQ-1110401-MZ	CONNECTING SCREW		チユフ*レンケツネシ*	1
22		B3534-012-000	GASKET		ハツキ	1
23		B3558-816-000	FELT		カンリユ-フェルト B	1
24		BP-5000000-00	VINYL TUBE, WHITE D=5		ビニール ハイフ*	0.1
25		BT-0500300-E0	OIL TUBE		ウレタン チユフ* D=3X5	0.3
26		BT-0500300-E0	OIL TUBE		ウレタン チユフ* D=3X5	0.3
27		B3519-704-000	OIL EXHAUST PIPE HOLDER		ハキタ*シク*チ ササエ	1
28		SS-4080610-SP	SCREW 1/8-44 L=6.4		ナハネシ* 1/8-44 L=6.4	1
29		SS-6120740-SP	SCREW 3/16-28 L=7		ヒラネシ* 3/16-28 L=7	1
30		B3520-704-000	OIL EXHAUST PIPE		ハキタ*シク*チ	1
31		NS-6080210-SP	NUT 1/8-44		ロツカクナツト 1/8-44	1
32		B3503-804-0A0	WORM ASM.		ウオーム クミ	1
33		SS-8150710-TP	SCREW 15/64-28 L=7		トメネシ* 15/64-28 L=7	(2)
34		B3501-816-0A0	OIL PUMP ASM.		キユニネ*ンフ*タイ クミ	1
35		SQ-1110403-MZ	CONNECTING SCREW		チユフ*レンケツネシ*	(1)
36		115-60257	OIL PUMP ASM. B		キユニネ*ンフ*タイ B クミ	(1)
37		SQ-1110401-MZ	CONNECTING SCREW		チユフ*レンケツネシ*	(2)
38		115-60653	OIL TUBE ASM.		ウオーム キユニハイフ* クミ	(1)
39		B3513-804-0A0	WORM GEAR ASM.		ウオームハク*ルマ クミ	(1)
40		SS-8110410-TP	SCREW 11/64-40 L=3.5		トメネシ* 11/64-40 L=3.5	(2)
41		B3501-816-000	OIL PUMP		キユニネ*ンフ*タイ	(1)
42		115-60505	OIL PUMP COVER		ネ*ンフ*タイフタ	(1)
43		115-60703	FILTER SCREEN A		ネ*ンフ*アミ A	(1)
44		115-60901	FILTER SCREEN RETAINER		ネ*ンフ*アミササエ	(1)
45		SS-7111810-SP	SCREW 11/64-40 L=18		マルヒラネシ* 11/64-40 L=18	(4)
46		SS-9151630-CP	SCREW 15/64-28 L=15.5		ロツカクネ*ルト 15/64-28	1
47		SS-6090630-SP	SCREW 9/64-40 L=6		ヒラネシ* 9/64-40 L=6	1
48		B3552-816-000	FELT SUPPORT		キユニ フィルトササエ B	1
49		B3555-816-000	FELT		キユニフェルト B	1
50		SS-7090530-SP	SCREW 9/64-40 L=4.5		マルヒラネシ* 9/64-40 L=4.5	1
51		B3553-816-000	FELT SUPPORT		カンリユ- フィルトササエ	1
52		B3556-816-000	FELT		カンリユ-フェルト A	1
53		B3514-704-000	OIL FELT		ウワル-ハ*ウチ* キユニフェルト	1
54		WP-0371016-SD	WASHER 3.7X8X1		ヒラサ*カ*ネ 3.7X8X1	1
55		SS-6090620-SP	SCREW 9/64-40 L=6		ヒラネシ* 9/64-40 L=6	1
56		B2533-704-000	OIL FILTER SCREEN RETAINER		ウワル-ハ* アフ*ラカサウ オサエ	1
57		B2532-704-000	OIL FILTER SCREEN		ウワル-ハ* アフ*ラカサウ	1
58		B3509-816-000	FILTER		ロカシ	1
59		B3508-704-000	FILTER RETAINER		ロカシ オサエ	1
60		SS-4090610-SP	SCREW 9/64-40 L=9		ナハネシ* 9/64-40 L=9	3
61		SS-9152130-CP	SCREW 15/64-28 L=20.5		ロツカクネ*ルト 15/64-28	2



15. SEMI-SUNKEN TYPE TABLE COMPONENTS  
 卓上式テーブル関係

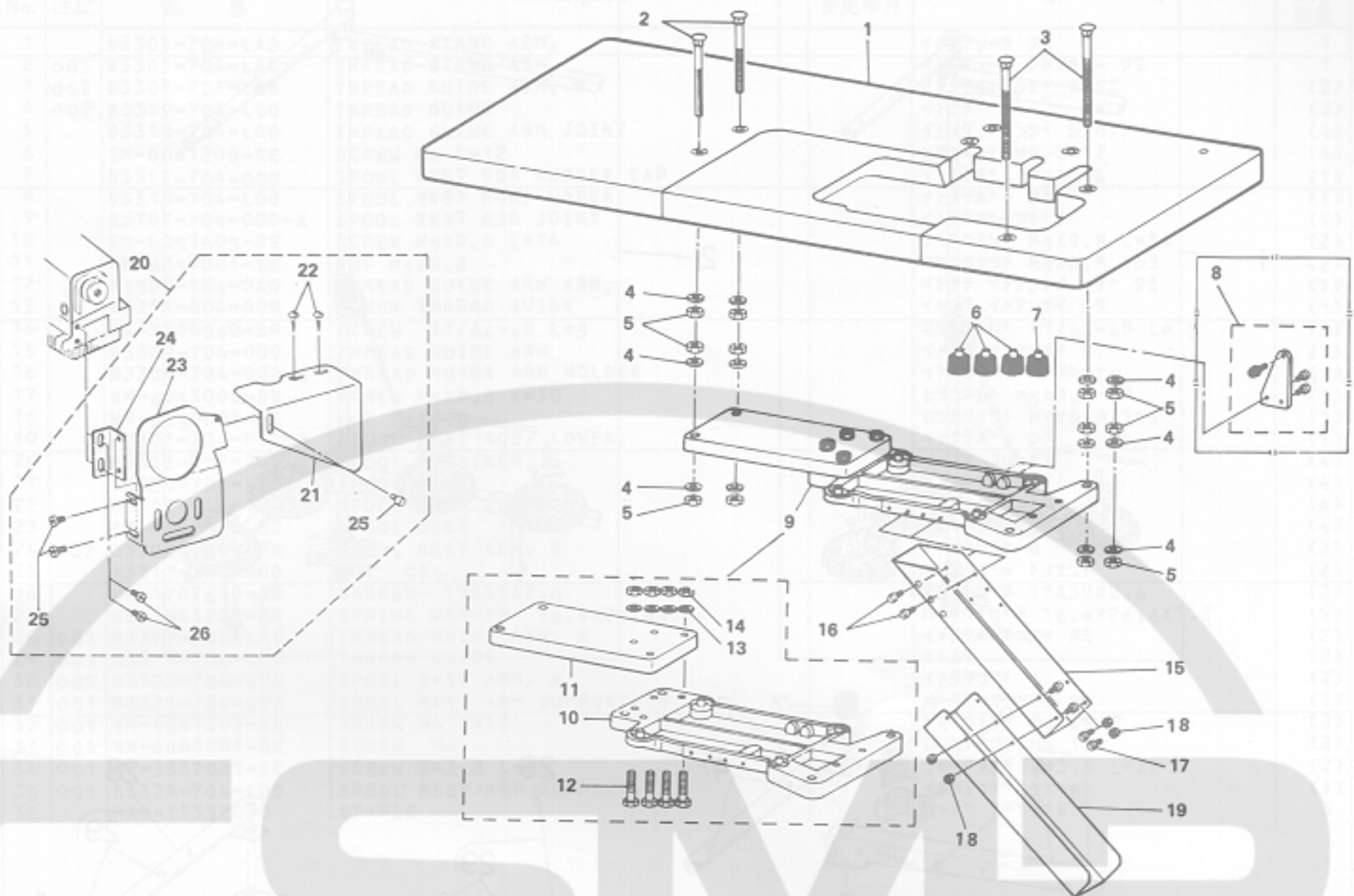


Ref. No.	Note 注記	Part No. 品番	Description	E. C. 変更年月	品名	Amt. Req. 数量
1		B8201-816-A0A	TABLE		テーブル (タクトヨシキ)	1
2		B8208-804-000-A	CHUTE INLET		スノクス シュート クチ	1
3		SK-2352500-SC	WOOD SCREW D=3.5 L=25		マルサラムクネシ D=3.5 L=25	2
4		B8211-804-000-A	BOLT, SMALL		ウケイタ ボルト (シヨ)	4
5		G5221-120-000	RUBBER CUSHION		ホーシヨコム	3
6		B8209-804-000	RUBBER CUSHION		ホーシヨ コム	1
7		B8202-804-000-B	FRAME SUPPORT PLATE		フレーム ウケイタ	1
8		WP-1102016-SC	WASHER 11X21X2		ヒラサカネ 11X21X2	12
9		NS-6240630-SN	NUT 3/8-18		ロツカクナツト 3/8-18	12
10	◇01	B8228-804-0A0	VIBRATION ABSORBER ASM.		ミジン フレトメ クミ	1
11		B8206-804-000-A	WASTE CHUTE, UPPER		スノクス シュート ウエ	1
12		SS-5110710-SP	SCREW 11/64-40 L=7		トラスネシ 11/64-40 L=7	2
13		SS-3090610-SP	SCREW 9/64-40 L=6		マルネシ 9/64-40 L=6	4
14		NS-6090310-SP	NUT 9/64-40		ロツカクナツト 9/64-40	4
15		B8207-804-000-A	WASTE CHUTE, LOWER		スノクス シュート シタ	1
16	◇01	B9113-704-0A0	BELT COVER ASM.		ベルトカバー (タクトヨシキ) クミ	1
17	◇01	B9113-704-000	BELT COVER		ベルトカバー	(1)
18	◇01	B9114-804-000	INSTALLING BRACKET		フーリカバー トリツケイタ	(1)
19	◇01	SS-7110510-SP	SCREW 11/64-40 L=5		マルヒラネシ 11/64-40 L=5	(3)
20	◇01	SS-6121050-SP	SCREW 3/16-28 L=9.5		ヒラネシ 3/16-28 L=9.5	(2)
21	◇01	B9111-804-000-A	BELT COVER		ベルトカバー	(1)
22	◇01	SK-3412000-SC	WOOD SCREW D=4.1 L=20		マルモクネシ D=4.1 L=20	(3)

Note (注記) ◇01... Special order part

特別注文部品

16. FULLY-SUNKEN TYPE TABLE COMPONENTS  
全沈式テーブル関係



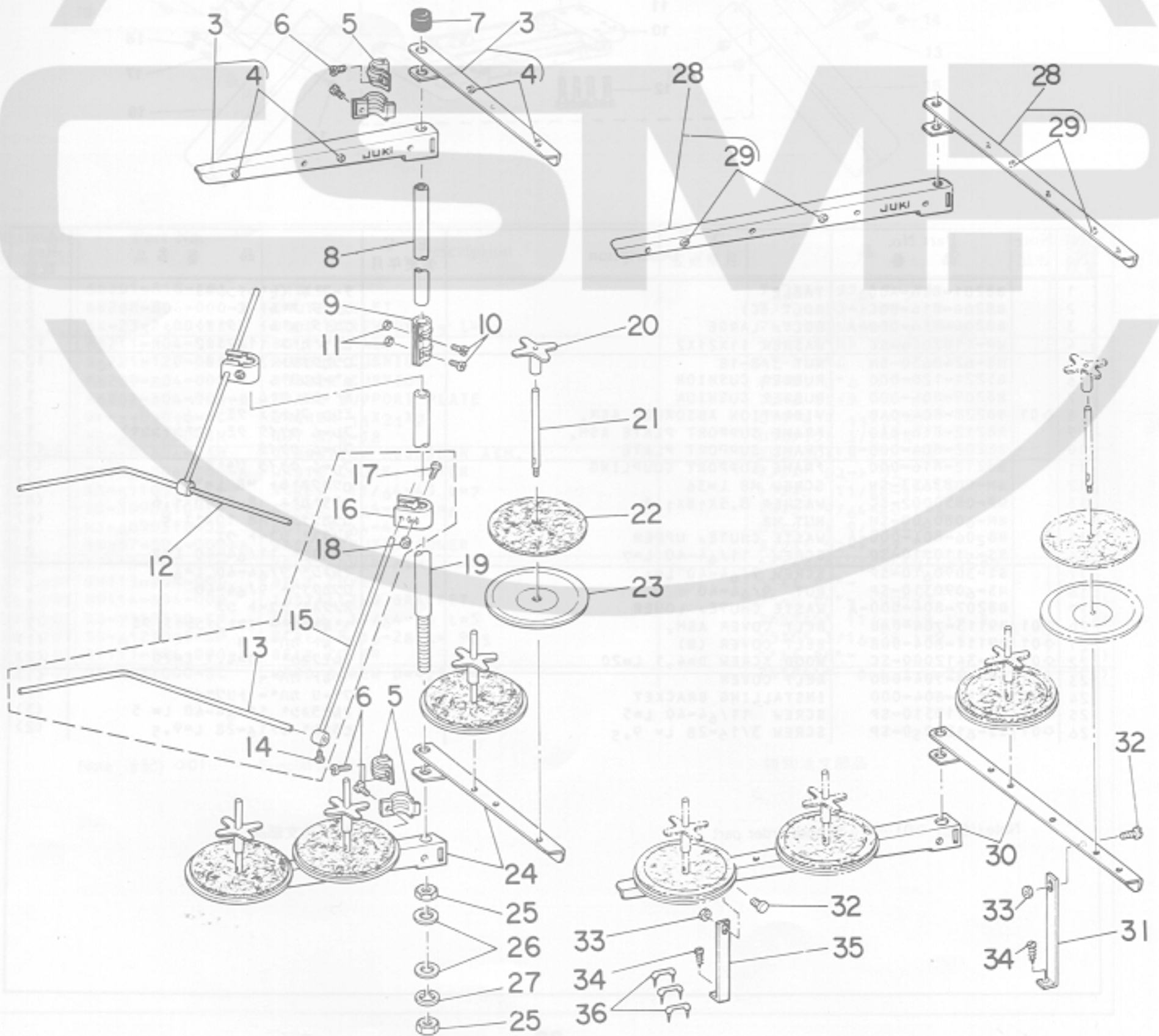
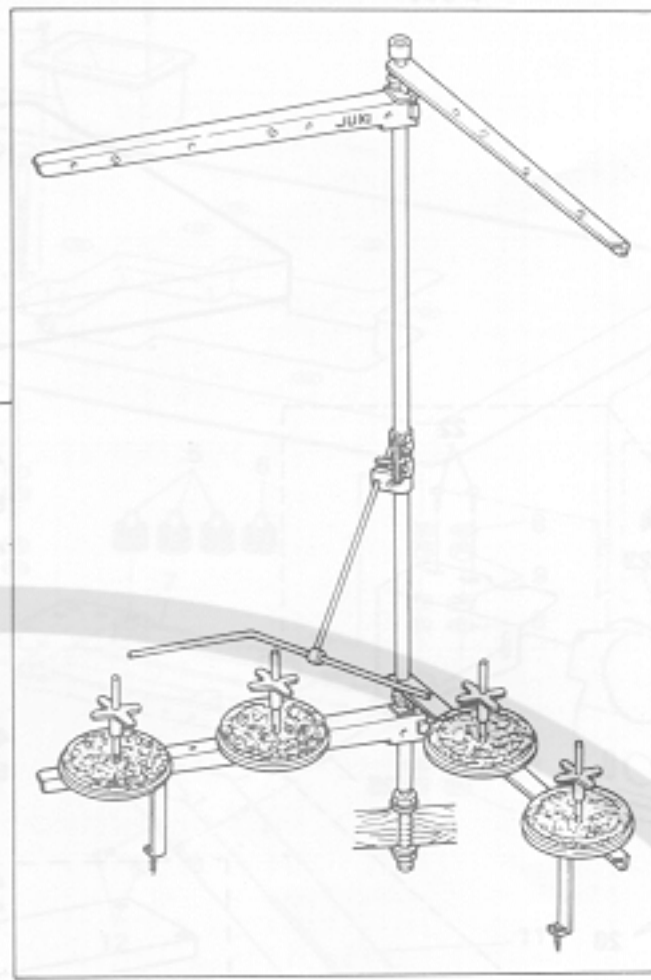
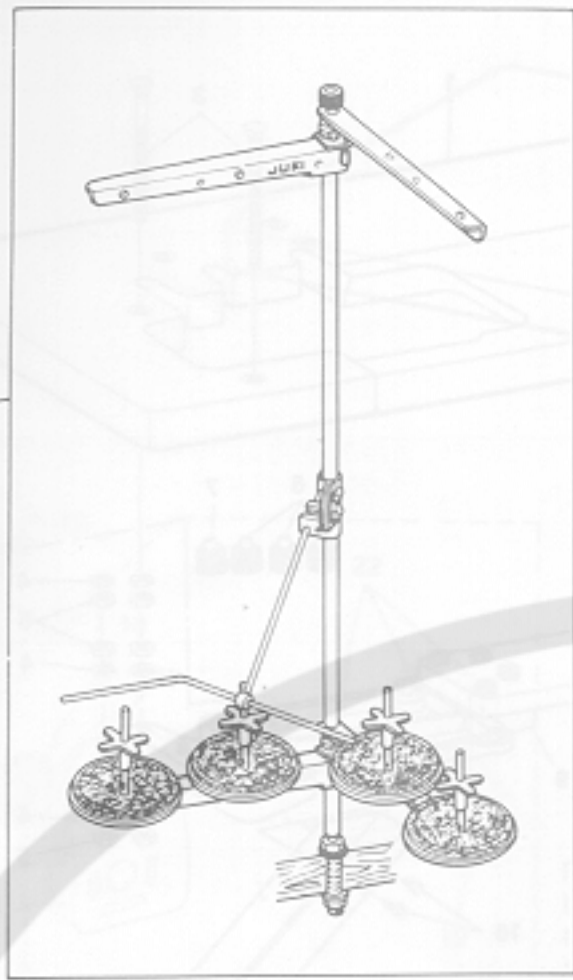
Ref. No.	Note 注記	Part No. 品番	Description	E. C. 変更年月	品名	Amt. Req. 数量
1		B8201-816-A00	TABLE		テーブル (セクションシキ)	1
2		B8204-816-00C	BOLT (C)		ウケタ ボルト C	2
3		B8204-816-000-A	BOLT, LARGE		ウケタ ボルト (タイ)	2
4		WP-1102016-SC	WASHER 11X21X2		ヒラサカネ 11X21X2	12
5		NS-6240630-SN	NUT 3/8-18		ロツカクナツト 3/8-18	12
6		G5221-120-000	RUBBER CUSHION		ネーションコム	3
7		B8209-804-000	RUBBER CUSHION		ネーションコム	1
8	◇01	B8228-804-0A0	VIBRATION ABSORBER ASM,		ミツン フレトメ クミ	1
9		B8212-816-0A0	FRAME SUPPORT PLATE ASM,		フレーム ウケタ クミ (セクションシキ)	1
10		B8202-804-000-B	FRAME SUPPORT PLATE		フレーム ウケタ	(1)
11		B8212-816-000	FRAME SUPPORT COUPLING		フレーム ウケタ リキチ	(1)
12		SM-9083653-SN	SCREW M8 L=36		ロツカクネボルト M8 L=36	(4)
13		WP-0850002-SC	WASHER 8.5X18X1.6		ヒラサカネ 8.5X18X1.6	(4)
14		NH-6080600-SH	NUT M8		ロツカクナツト M8 10X11.5	(4)
15		B8206-804-000-A	WASTE CHUTE, UPPER		ヌノクス シュート ウエ	1
16		SS-5110710-SP	SCREW 11/64-40 L=7		トラスネジ 11/64-40 L=7	2
17		SS-3090610-SP	SCREW 9/64-40 L=6		マルネジ 9/64-40 L=6	4
18		NS-6090310-SP	NUT 9/64-40		ロツカクナツト 9/64-40	4
19		B8207-804-000-A	WASTE CHUTE, LOWER		ヌノクス シュート シタ	1
20	◇01	B9113-704-0AB	BELT COVER ASM,		ベルトカバー (セクションシキ) クミ	1
21	◇01	B9111-804-00B	BELT COVER (B)		ベルトカバー B	(1)
22	◇01	SK-3412000-SC	WOOD SCREW D=4.1 L=20		マルモクネジ D=4.1 L=20	(2)
23	◇01	B9113-704-000	BELT COVER		ベルトカバー	(1)
24	◇01	B9114-804-000	INSTALLING BRACKET		フーリ カハ = トリツケイタ	(1)
25	◇01	SS-7110510-SP	SCREW 11/64-40 L=5		マルヒラネジ 11/64-40 L=5	(3)
26	◇01	SS-6121050-SP	SCREW 3/16-28 L=9.5		ヒラネジ 3/16-28 L=9.5	(2)

Note (注記) ◇01.....Special order part

特別注文部品



17. THREAD STAND COMPONENTS (FOR 4-THREAD) (FOR MOR-814S) .....29  
 糸立装置関係 (4本糸用)(MOR-814S用)



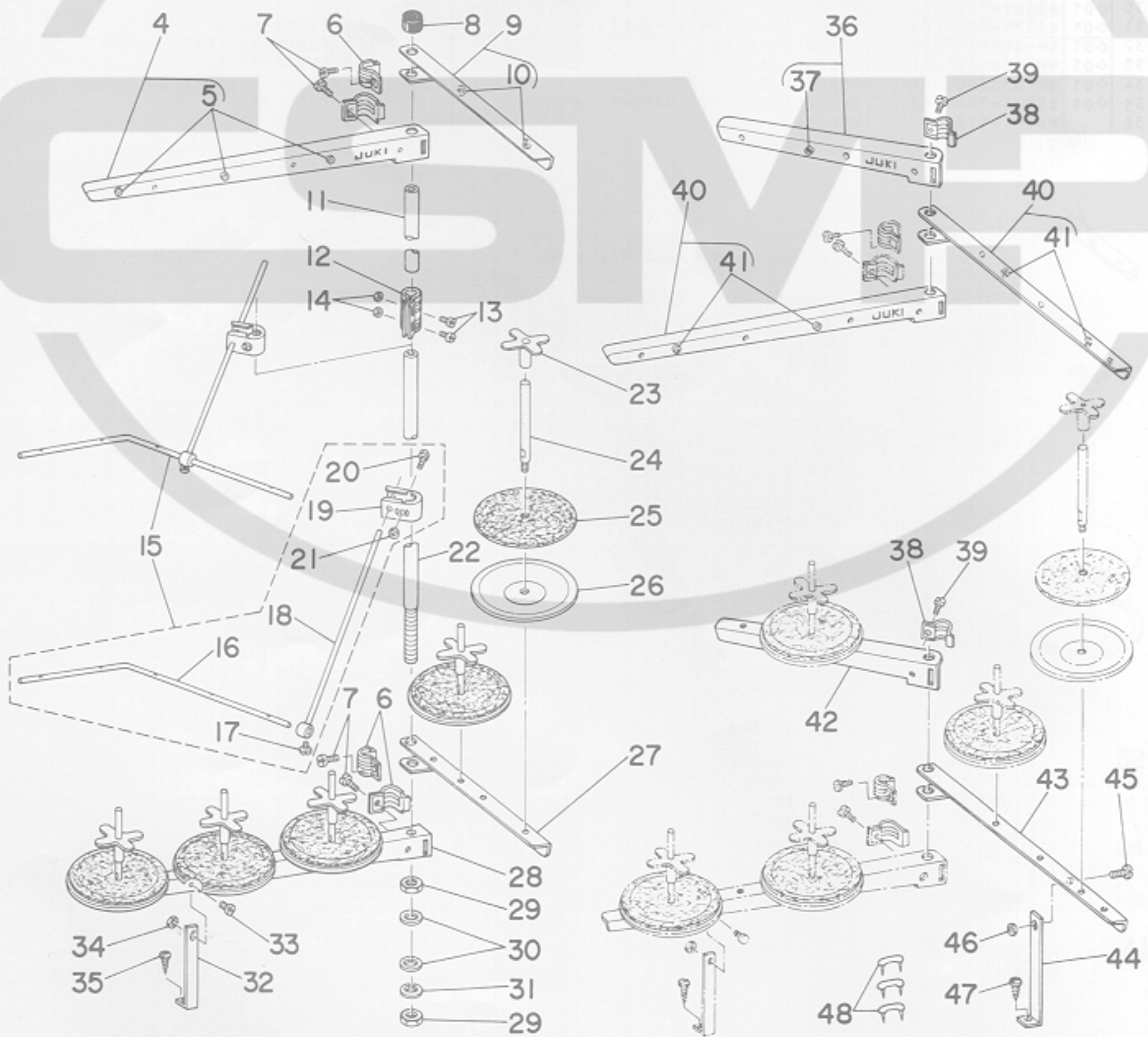
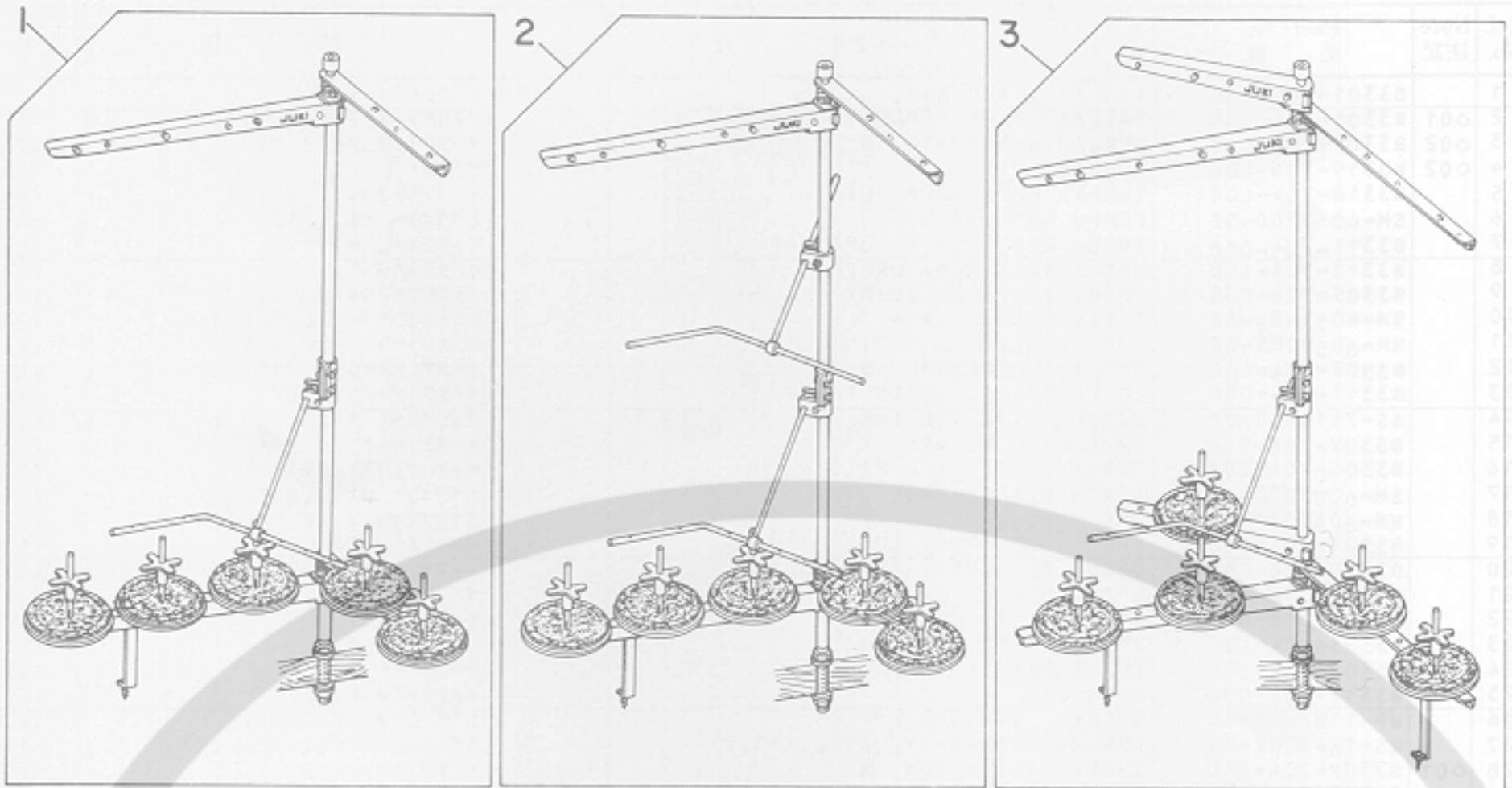
Ref. No.	Note 注記	Part No. 品番	Description	E. C. 変更年月	品名	Amt. Req. 数量
1		B3301-704-LAO	THREAD STAND ASM,		イトダテソーチ クミ	1
2	◇01	B3301-704-LAC	THREAD STAND ASM,		イトダテソーチ フトマキヨ= クミ	1
3	◇02	B3307-704-LAB	THREAD GUIDE ASM, B		イトダテイトアンナイ B クミ	(2)
4	◇02	B3319-704-L00	THREAD GUIDE		イトミチ	(2)
5		B3318-704-L00	THREAD GUIDE ARM JOINT		イトダテイトアンナイ シメカナク*	(4)
6		SM-6061200-SE	SCREW M6 L=12		ヒラコネシ* M6 L=12	(4)
7		B3311-704-000	SPOOL REST ROD RUBBER CAP		イトダテホ* = ホコ*コ*ム	(1)
8		B3313-704-L00	SPOOL REST ROD, UPPER		イトダテホ* = クエ	(1)
9		B3305-704-000-A	SPOOL REST ROD JOINT		イトダテホ* = ツキ*テ	(1)
10		SM-4051405-SE	SCREW M5X0.8 L=14		ナ*コネシ* M5X0.8 L=14	(2)
11		NH-6050001-SE	NUT M5X0.8		ロツカクナツト M5X0.8 15J	(2)
12		B3309-704-0A0	THREAD GUIDE ARM ASM,		イトダテ イトアンナイ ウチ* クミ	(1)
13		B3311-804-000	LOWER THREAD GUIDE		イトダテ イトアンナイ シタ	(1)
14		SS-7110540-SP	SCREW 11/64-40 L=5		マルヒラネシ* 11/64-40 L= 5	(1)
15		B3309-704-000	THREAD GUIDE ARM		イトダテ イトアンナイ ウチ*	(1)
16		B3304-704-000-A	THREAD GUIDE ARM HOLDER		イトアンナイウチ* ホルダ* =	(1)
17		SM-6053000-SE	SCREW M5X0.8 L=30		ヒラコネシ* M5X0.8 30	(1)
18		NH-6050001-SE	NUT M5X0.8		ロツカクナツト M5X0.8 15J	(1)
19		B3301-704-000-A	SPOOL REST ROD, LOWER		イトダテホ* = シタ	(1)
20		B3312-012-000	SPOOL RETAINER		イトマキ フレト*メ	(4)
21		B3320-704-L00	SPOOL PIN		イトマキウケホ* =	(4)
22		B3311-012-000	SPOOL REST CUSHION		イトマキ ウケサ*	(4)
23		B3303-704-L00	SPOOL REST		イトマキウケサ*ラ	(4)
24	◇02	B3302-704-LOB	SPOOL REST ARM, B		イトダテウチ* B	(2)
25		B3317-704-000	NUT C15		イトダテホ* = トメナツト	(2)
26		WP-1702600-S0	WASHER 17X30X2.6		ヒラサ*カ*ネ 17X30X2.6	(2)
27		WS-1643202-KR	SPRING WASHER 16.4X26.6X3.2		ハ*ネワ*カ*ネ 16.4X26.6X3.2	(1)
28	◇01	B3307-704-LAC	THREAD GUIDE ASM, A		イトダテイトアンナイ クミ	(2)
29	◇01	B3319-704-L00	THREAD GUIDE		イトミチ	(2)
30	◇01	B3302-704-L00	SPOOL REST ARM, A		イトダテウチ* A	(2)
31	◇01	B3321-704-LOB	SPOOL REST ARM SUPPORT, B		イトダテウチ* ササエ B	(1)
32	◇01	SM-4061201-SE	SCREW M6 L=12		ナ*コネシ* M6 L=12	(2)
33	◇01	NH-6060001-SE	SCREW M6		ロツカクナツト M6 15J	(2)
34	◇01	SK-3382001-SE	SCREW D=3.8 L=20		マルモクネシ* D=3.8 L=20	(2)
35	◇01	B3321-704-L00	SPOOL REST ARM SUPPORT, A		イトダテウチ* ササエ A	(1)
36		MA0-11532000	STAPLE		コ*ト* ステツツ*ル	3

Note (注記) ◇01.....Special order part for large spool thread stand  
 ◇02.....Not necessary for large spool thread stand

太巻用特別注文部品  
 太巻用の場合は不要部品



18. THREAD STAND COMPONENTS (FOR 5-THREAD) (FOR MOR-816)  
糸立装置関係 (5本糸用)(MOR-816用)



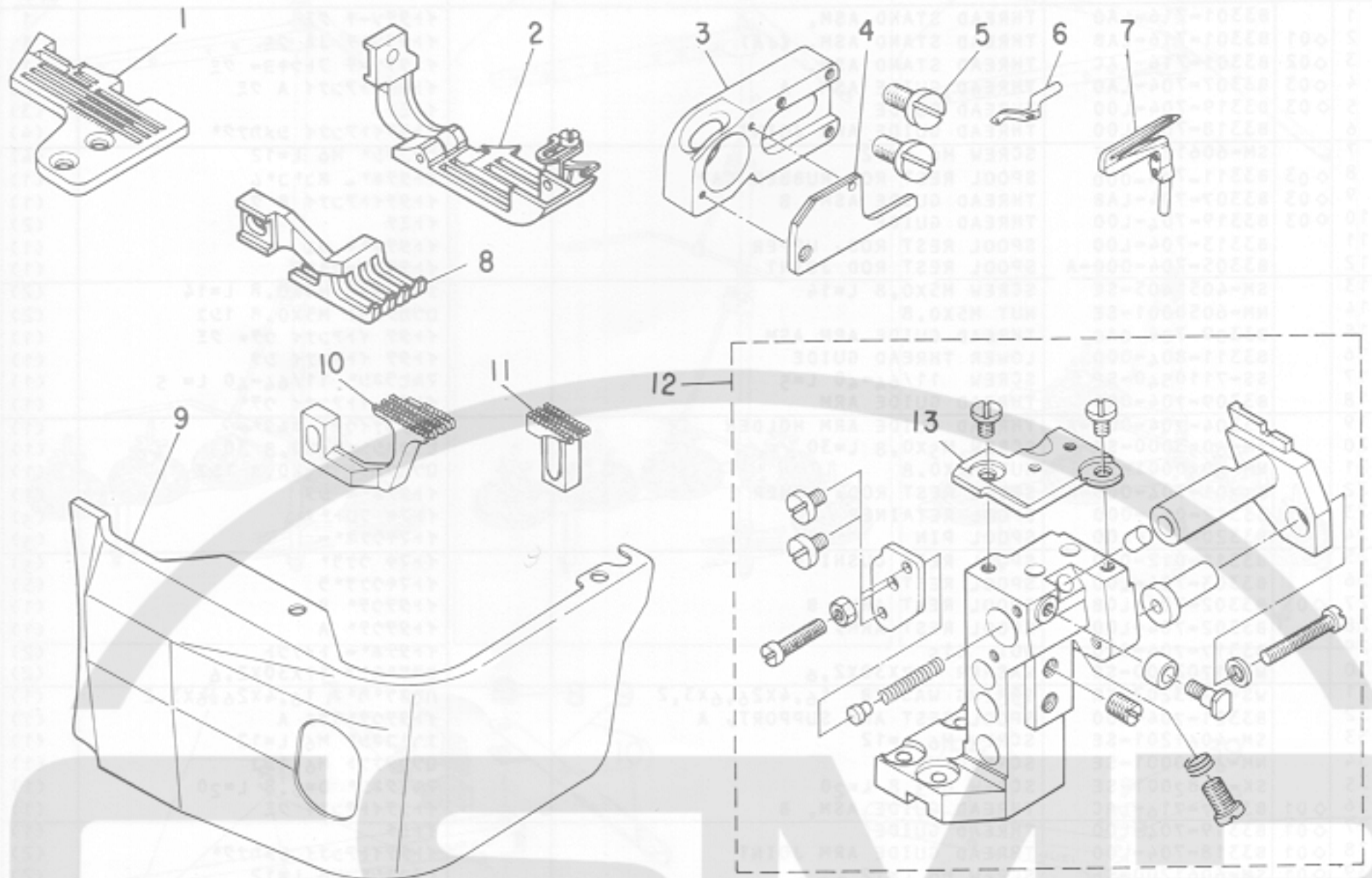
Ref. No.	Note 注記	Part No. 品番	Description	E. C. 変更年月	品名	Amt. Req. 数量
1		B3301-716-LA0	THREAD STAND ASM.		イトダテソチ クミ	1
2	◇01	B3301-716-LAB	THREAD STAND ASM. (JA)		イトダテソチ JA クミ	1
3	◇02	B3301-716-LAC	THREAD STAND ASM.		イトダテソチ フトマキヨ- クミ	1
4	◇03	B3307-704-LA0	THREAD GUIDE ASM. A		イトダテイトアンナイ A クミ	(2)
5	◇03	B3319-704-L00	THREAD GUIDE		イトミチ	(3)
6		B3318-704-L00	THREAD GUIDE ARM JOINT		イトダテイトアンナイ シメカク*	(4)
7		SM-6061200-SE	SCREW M6 L=12		ヒラコネシ* M6 L=12	(4)
8	◇03	B3311-704-000	SPOOL REST ROD RUBBER CAP		イトダテホ* ヌホコ*コ*ム	(1)
9	◇03	B3307-704-LAB	THREAD GUIDE ASM. B		イトダテイトアンナイ B クミ	(1)
10	◇03	B3319-704-L00	THREAD GUIDE		イトミチ	(2)
11		B3313-704-L00	SPOOL REST ROD, UPPER		イトダテホ* = クエ	(1)
12		B3305-704-000-A	SPOOL REST ROD JOINT		イトダテホ* = ツキ*テ	(1)
13		SM-4051405-SE	SCREW M5X0.8 L=14		ナ*コネシ* M5X0.8 L=14	(2)
14		NM-6050001-SE	NUT M5X0.8		ワツカクナツト M5X0.8 15J	(2)
15		B3309-704-0A0	THREAD GUIDE ARM ASM.		イトダテ イトアンナイ ウチ* クミ	(1)
16		B3311-804-000	LOWER THREAD GUIDE		イトダテ イトアンナイ シタ	(1)
17		SS-7110540-SP	SCREW 11/64-40 L=5		マルヒラネシ* 11/64-40 L= 5	(1)
18		B3309-704-000	THREAD GUIDE ARM		イトダテ イトアンナイ ウチ*	(1)
19		B3304-704-000-A	THREAD GUIDE ARM HOLDER		イトアンナイウチ* ホルタ* =	(1)
20		SM-6053000-SE	SCREW M5X0.8 L=30		ヒラコネシ* M5X0.8 30	(1)
21		NM-6050001-SE	NUT M5X0.8		ワツカクナツト M5X0.8 15J	(1)
22		B3301-704-000-A	SPOOL REST ROD, LOWER		イトダテホ* = シタ	(1)
23		B3312-012-000	SPOOL RETAINER		イトマ* フレト*メ	(5)
24		B3320-704-L00	SPOOL PIN		イトマ*ウケホ* =	(5)
25		B3311-012-000	SPOOL REST CUSHION		イトマ* ウケサ*	(5)
26		B3303-704-L00	SPOOL REST		イトマ*ウケサ*ラ	(5)
27	◇03	B3302-704-LOB	SPOOL REST ARM, B		イトダテウチ* B	(1)
28		B3302-704-L00	SPOOL REST ARM, A		イトダテウチ* A	(1)
29		B3317-704-000	NUT C15		イトダテホ* = トメナツト	(2)
30		WP-1702600-S0	WASHER 17X30X2.6		ヒラサ*カ*ネ 17X30X2.6	(2)
31		WS-1643202-KR	SPRING WASHER 16.4X26.6X3.2		ハ*ネサ*カ*ネ 16.4X26.6X3.2	(1)
32		B3321-704-L00	SPOOL REST ARM SUPPORT, A		イトダテウチ* ササエ A	(1)
33		SM-4061201-SE	SCREW M6 L=12		ナ*コネシ* M6 L=12	(1)
34		NM-6060001-SE	SCREW M6		ワツカクナツト M6 15J	(1)
35		SK-3382001-SE	SCREW D=3.8 L=20		マルモクネシ* D=3.8 L=20	(1)
36	◇01	B3307-716-LAC	THREAD GUIDE ASM. B		イトダテイトアンナイ クミ	(1)
37	◇01	B3319-704-L00	THREAD GUIDE		イトミチ	(1)
38	◇01	B3318-704-L00	THREAD GUIDE ARM JOINT		イトダテイトアンナイ シメカク*	(2)
39	◇01	SM-6061200-SE	SCREW M6 L=12		ヒラコネシ* M6 L=12	(2)
40	◇01	B3307-704-LAC	THREAD GUIDE ASM. A		イトダテイトアンナイ クミ	(2)
41	◇01	B3319-704-L00	THREAD GUIDE		イトミチ	(4)
42	◇01	B3302-704-LOB	SPOOL REST ARM, B		イトダテウチ* B	(1)
43	◇01	B3302-704-L00	SPOOL REST ARM, A		イトダテウチ* A	(1)
44	◇01	B3321-704-LOB	SPOOL REST ARM SUPPORT, B		イトダテウチ* ササエ B	(1)
45	◇01	SM-4061201-SE	SCREW M6 L=12		ナ*コネシ* M6 L=12	(1)
46	◇01	NM-6060001-SE	SCREW M6		ワツカクナツト M6 15J	(1)
47	◇01	SK-3382001-SE	SCREW D=3.8 L=20		マルモクネシ* D=3.8 L=20	(1)
48		MA0-11532000	STAPLE		コート* ステツ*フル	3

Note (注記) ◇01.....Special order part (Two each are used for Ref. No.15)  
 ◇02.....Special order part for large spool thread stand  
 ◇03.....Except for large spools

特別注文部品(Ref. No.15は2個使います。)  
 太巻用特別注文部品  
 太巻用以外に使用します。



19. EXCLUSIVE PARTS FOR MOR-814S-BD7/606  
MOR-814S-BD7/606専用部品

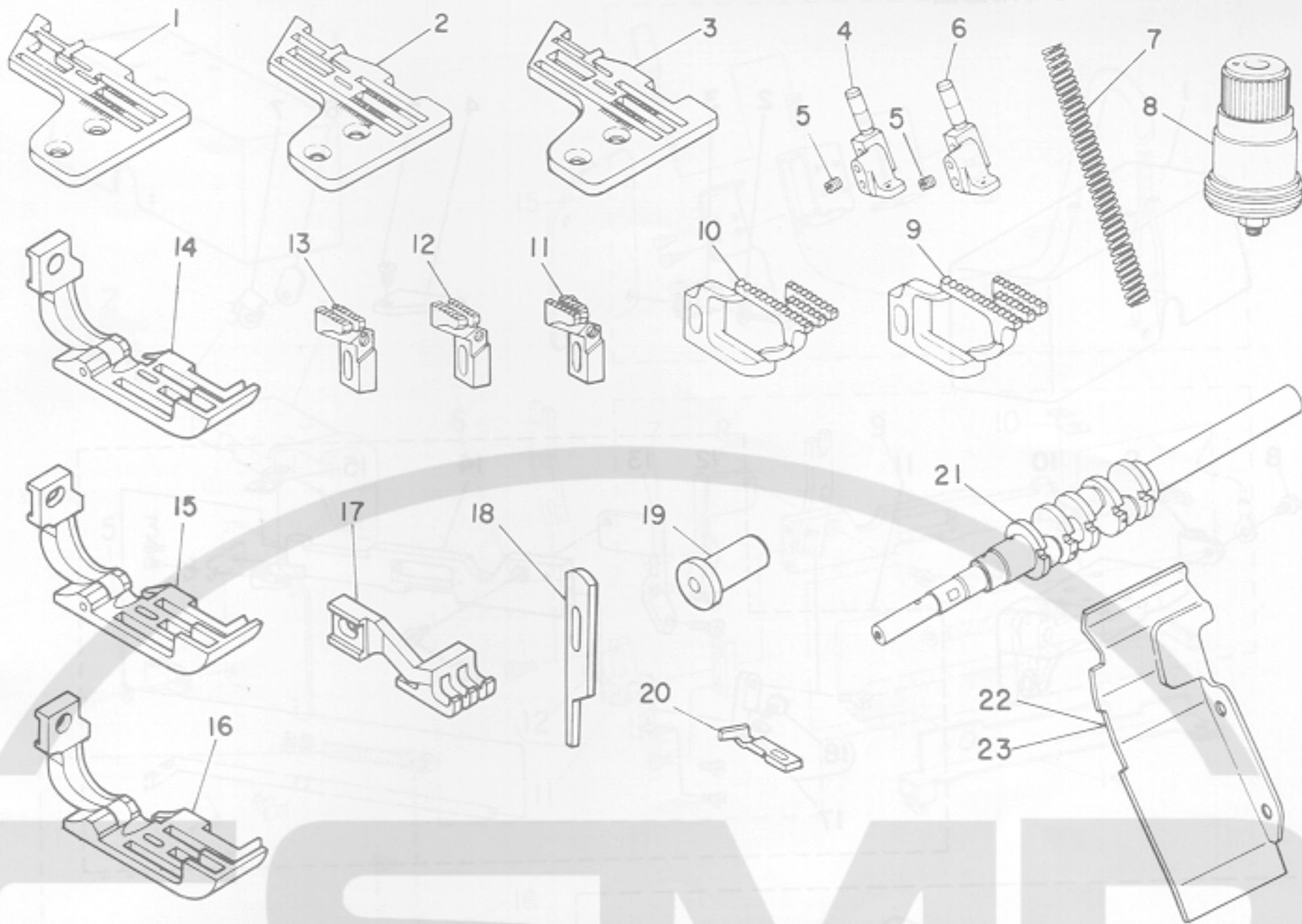


Ref. No.	Note 注記	Part No. 品番	Description	E. C. 変更年月	品名	Amt. Req. 数量
1		R4405-E00-E0B	THROAT PLATE		ハリイタ	1
2		B1560-814-AC0	PRESSER FOOT ASM.		オサエ クミ	1
3		B2510-704-00B	UPPER LOOPER GUIDE RETAINER		ウツル-ハ°カ°イト° フ°イ B	1
4		B2515-704-00B	UPPER LOOPER GUIDE COVER		ウツル-ハ°カ°イト° フ°イ B	1
5		SS-7151410-TP	SCREW 15/64-28 L=14		マルヒラネシ° 15/64-28 L=14	2
6		B2519-814-00C	UPPER LOOPER		ウツル-ハ°	1
7		B2521-814-00C	LOWER LOOPER		シタル-ハ° C	1
8		B3025-814-C00	TOP FEED DOG		ウツオクリハ°	1
9		B1114-804-00B	CLOTH PLATE SIDE COVER		ヌノタ°イカハ°- B°	1
10		B1657-814-B0F	DIFFERENTIAL FEED DOG		フクオクリハ°	1
11		B1656-814-B0F	MAIN FEED DOG		シュ オクリハ°	1
12		B4112-704-0AC-A	LOWER KNIFE SUPPORT BRACKET		シタメストリフケタイ クミ	1
13		B4125-804-00B	THROAT PLATE BASE (B)		ハリイタ°イ B	(1)

\* All parts other than the above are same as those used in model MOR-814S-BD4

上記専用部品以外はMOR-814S-BD4と共通です

20. EXCLUSIVE PARTS FOR MOR-816-DF6, MOR-816-FF6, MOR-816-RH6/601  
 MOR-816-DF6、MOR-816-FF6、MOR-816-RH6/601専用部品



Ref. No.	Note 注記	Part No. 品番	Description	E. C. 変更年月	品名	Amt. Req. 数量
1	◇01	R4608-E0F-G00	THROAT PLATE (816-DF6)		ハリタ (816-DF6)	1
2	◇02	R4612-E0F-G00-A	THROAT PLATE (816-FF6)		ハリタ (816-FF6)	1
3	◇03	R4617-E0H-D00	THROAT PLATE, A35		ハリタ A35	1
4	◇02	B1420-816-F0R	NEEDLE CLAMP		ニシユ-カン ハリト*メ	1
5	◇02	SS-80R0310-TP	SCREW 1/8-44 L=2.8		トメネジ* 1/8-44 L=2.8	1
6	◇03	B1420-816-R0R	NEEDLE CLAMP		ニシユ-カン ハリト*メ	1
7	◇04	B1515-804-00B	PRESSER SPRING		オウエ ハ*ネ B	1
8	◇04	B3101-704-0B0	TENSION CONTROLLER ASM., RED		イトチヨ-シハ*ネ アカ クミ	1
9	◇04	B1657-816-F0K.	DIFFERENTIAL FEED DOG (K)		ク オクリハ* K	1
10	◇03	B1657-843-000	DIFFERENTIAL FEED DOG		ク オクリハ*	1
11	◇01	B1656-816-D0J	MAIN FEED DOG (J)		シ ョ オクリハ* J	1
12	◇02	B1656-816-F0H	MAIN FEED DOG (H)		シ ョ オクリハ* H	1
13	◇03	B1656-843-000	MAIN FEED DOG		シ ョ オクリハ*	1
14	◇01	B1560-816-8C0	PRESSER FOOT ASM.		オウエ クミ	1
15	◇02	B1560-816-AC0	PRESSER FOOT ASM.		オウエ クミ	1
16	◇03	B1560-816-CC0	PRESSER FOOT ASM.		オウエ クミ	1
17		B3025-816-C00	TOP FEED DOG		ウオオクリハ*	1
18		B4111-704-00A	UPPER KNIFE		ヒラメス A	1
19	◇03	B4115-804-R00	STOPPER		スライト*シ*ク マクリト*メ	1
20	◇03	B4120-816-R00	NEEDLE GUARD		ハリケ	1
21	◇04	B1201-816-00B-A	CRANK SHAFT B		シ25*ク B	1
22	◇04	B1121-716-F0C	CHIP GUARD COVER		ヌノクス*カハ*-	1
23	◇03	B1121-816-R00	CHIP GUARD COVER		ヌノクス*カハ*-	1

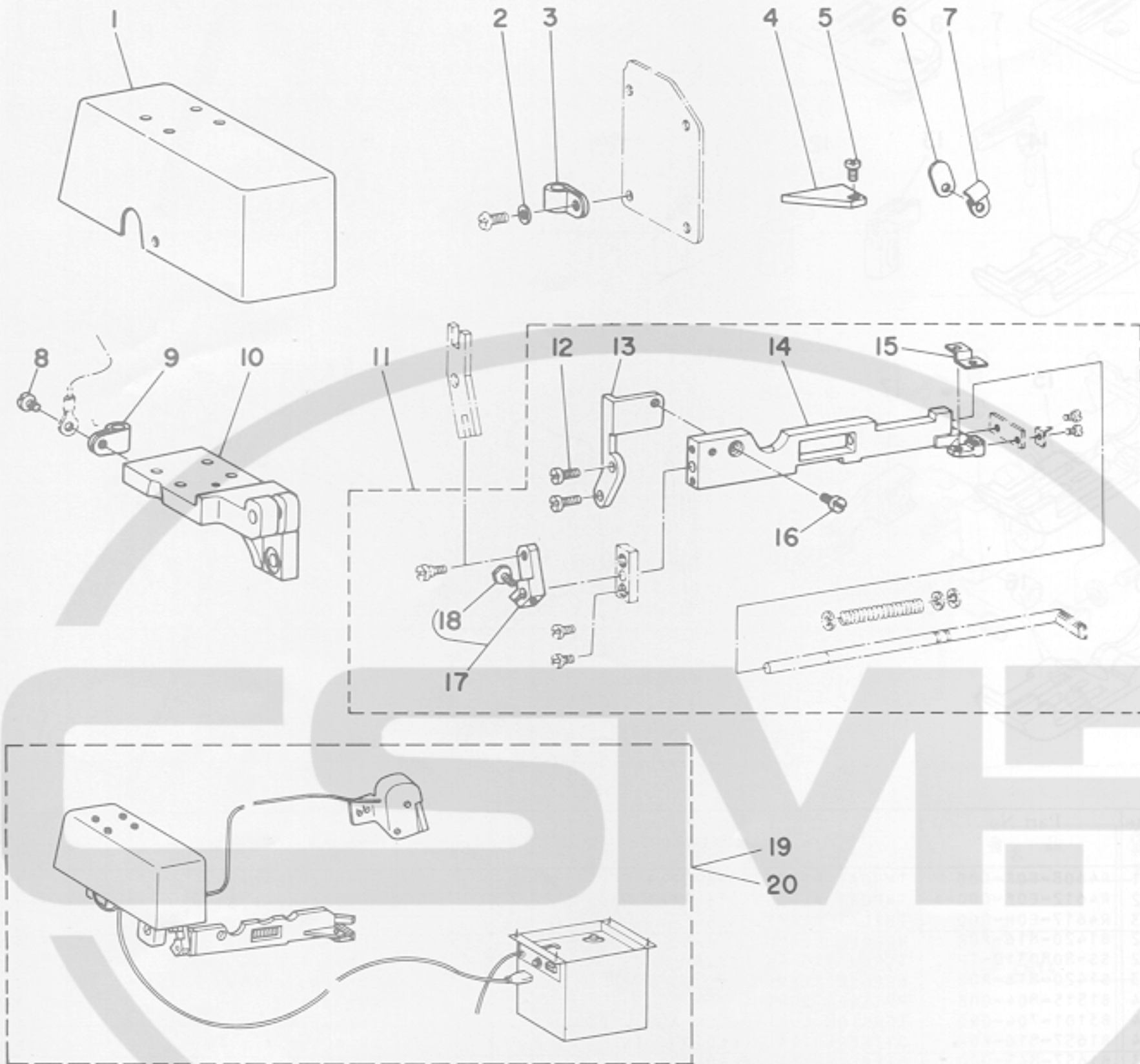
Note (注記) ◇01.....For MOR-816-DF6  
 ◇02.....For MOR-816-FF6  
 ◇03.....For MOR-816-RH6/601  
 ◇04.....For MOR-816-DF6, FF6

\* All parts other than the above are same as those used in model MOR-816-DD4

MOR-816-DF6用  
 MOR-816-FF6用  
 MOR-816-RH6/601用  
 MOR-816-DF6, FF6用  
 上記専用部品以外はMOR-816-DD4と共通です。



21. EXCLUSIVE PARTS FOR T001C  
T001C専用部品

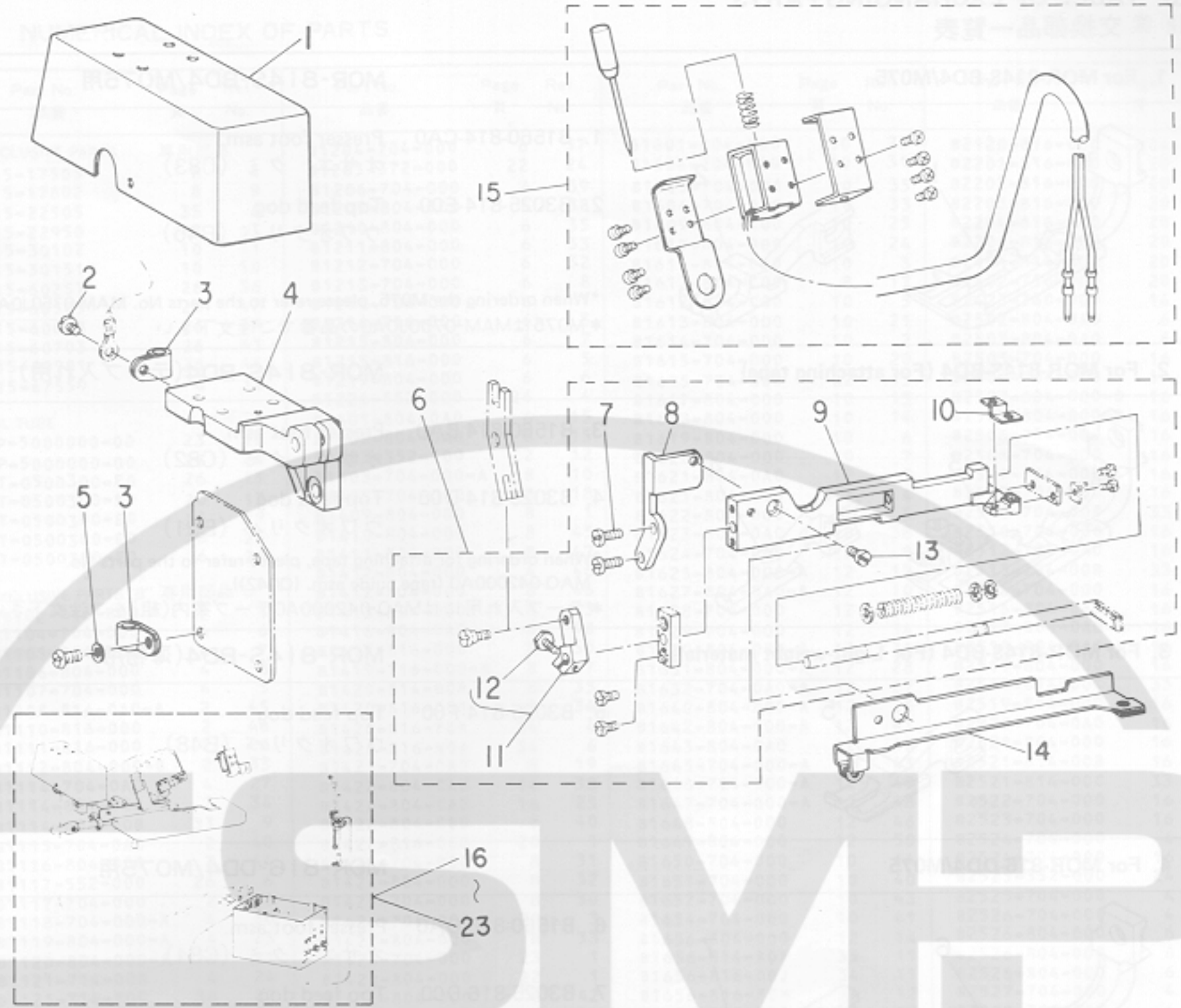


Ref. No.	Note 注記	Part No. 品番	Description	E. C. 変更年月	品名	Amt. Req. 数量
1		MAT-0127500C	MAGNET COVER		マグネットカバー	1
2		WP-0501016-SD	WASHER 5X10.5X1		ワッシャー 5X10.5X1	1
3		MAL-01134000	CORD HOLDER A		コードホルダ A	1
4		MAT-80108T00	COVER		カバー	1
5		SS-6090510-SP	SCREW 9/64-40 L=5		ビス 9/64-40 L=5	1
6		115-22505	WASHER		ワッシャー	1
7		B3538-112-000	NEEDLE COOLER PIPE HOLDER		ニードル冷却パイプホルダ	1
8		SS-6090630-SP	SCREW 9/64-40 L=6		ビス 9/64-40 L=6	1
9		MAL-01134000	CORD HOLDER A		コードホルダ A	1
10		MAT-0127400C	MAGNET MOUNTING BASE		マグネットマウントベース	1
11		MAT-0127108C	KNIFE MOUNTING BASE ASM,		メス刀マウントベース組立	1
12		SS-7091110-SP	SCREW 9/64-40 L=10.5		ワッシャー 9/64-40 L=10.5	(2)
13		MAT-0127200C	BASE PLATE		メス刀マウントベース A	(1)
14		MAT-0127100C	KNIFE MOUNTING BASE		メス刀マウントベース B	(1)
15		MAT-0127300C	BASE PLATE		メス刀マウントベース R	(1)
16		SS-7110910-SP	SCREW 11/64-40 L= 8.5		ワッシャー 11/64-40 L=8.5	(1)
17		MAT-012760AC	KNIFE DRIVING ARM ASM.		メス刀駆動アーム組立	(1)
18		SS-9090813-TP	SCREW 9/64-40 L=8		ワッシャー 9/64-40 L=8	(1)
19		MAT-001001AC	HAND CHAIN-OFF THREAD CUTTER 200V		シフト - カラカイトキリソーチ 200V	1
20		MAT-001002AC	HAND CHAIN-OFF THREAD CUTTER 380V		シフト - カラカイトキリソーチ 380V	1

\* All parts other than the above are same as those used in model T001

上記以外の部品はT001と共通です

22. EXCLUSIVE PARTS FOR T012C  
T012C専用部品



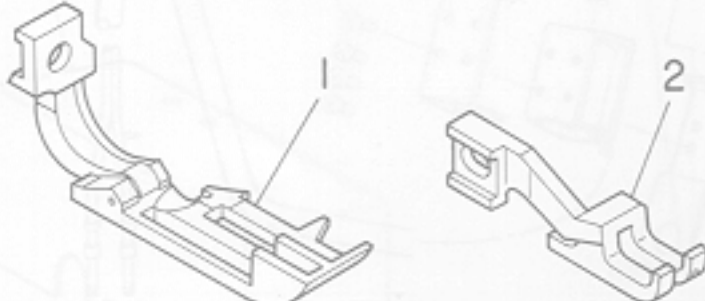
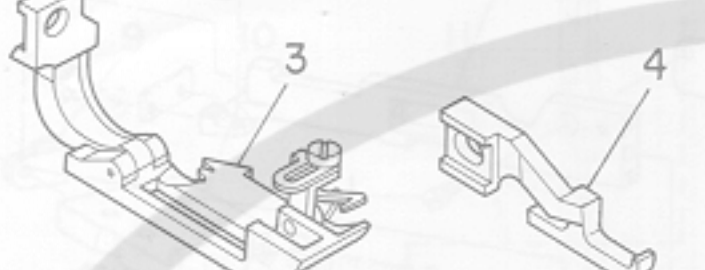
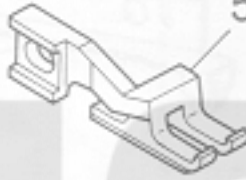
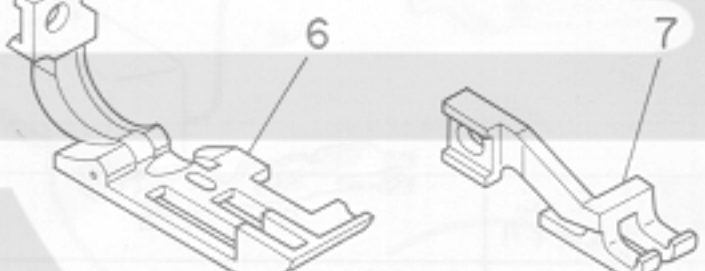
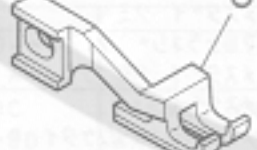
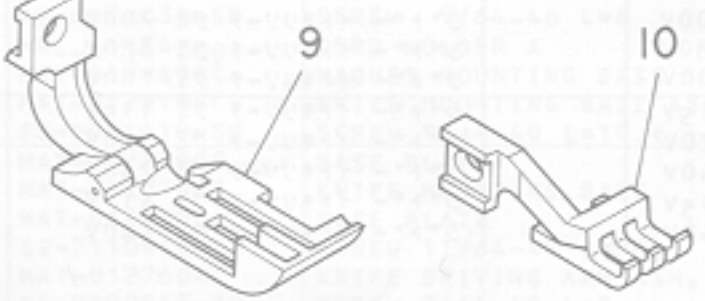
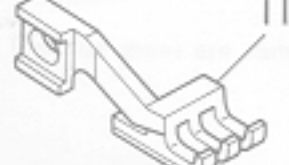
Ref. No.	Note 注記	Part No. 品番	Description	E. C. 変更年月	品名	Amt. Req. 数量
1		MAT-0127500C	MAGNET COVER		マグネットカバー	1
2		SS-6090630-SP	SCREW 9/64-40 L=6		ヒラネジ 9/64-40 L=6	1
3		MAL-01134000	CORD HOLDER A		コートサヤ A	2
4		MAT-0127400C	MAGNET MOUNTING BASE		マグネットクイ	1
5		WP-0501016-SD	WASHER 5X10,5X1		ヒラサカメ 5X10,5X1	1
6		MAT-012710BC	KNIFE MOUNTING BASE ASM.		メスタイ クミ	1
7		SS-7091110-SP	SCREW 9/64-40 L=10,5		マルヒラネジ 9/64-40 L=10,5	(2)
8		MAT-0127200C	BASE PLATE		メスタイ トリツクタイ A	(1)
9		MAT-0127100C	KNIFE MOUNTING BASE		メスタイ	(1)
10		MAT-0127300C	BASE PLATE		メスタイ トリツクタイ B	(1)
11		MAT-012760AC	KNIFE DRIVING ARM ASM.		メスウチ クミ	(1)
12		SS-9090813-TP	SCREW 9/64-40 L=8		ロツカクネルト 9/64-40 L=8	(1)
13		SS-7110910-SP	SCREW 11/64-40 L= 8,5		マルヒラネジ 11/64-40 L=8,5	(1)
14		MAT-0127700C	PIPE COVER		パイプカバー	1
15		MAT-81121TRA	TENSION RELEASE MAGNET ASM. B		イトニルメマグネット (B) クミ	1
16		MAT-012001AC	CHAIN-OFF THREAD CUTTER ASM, 200V		シット- イトクリソ-チ クミ 200V	1
17		MAT-012002AC	CHAIN-OFF THRFAD CUTTER ASM, 380V		シット- イトクリソ-チ クミ 380V	1
18		MAT-012003AC	CHAIN-OFF THREAD CUTTER ASM, 100V		シット- イトクリソ-チ クミ 100V	1
19		MAT-012004AC	CHAIN-OFF THREAD CUTTER ASM, 115V		シット- イトクリソ-チ クミ 115V	1
20		MAT-012005AC	CHAIN-OFF THREAD CUTTER ASM, 220V		シット- イトクリソ-チ クミ 220V	1
21		MAT-012006AC	CHAIN-OFF THREAD CUTTER ASM, 240V		シット- イトクリソ-チ クミ 240V	1
22		MAT-012007AC	CHAIN-OFF THREAD CUTTER ASM, 415V		シット- イトクリソ-チ クミ 415V	1
23		MAT-012008AC	CHAIN-OFF THREAD CUTTER ASM, 440V		シット- イトクリソ-チ クミ 440V	1

\* All parts other than the above are same as those used in model T012

上記以外の部品はT012と共通です



23. TABLE OF EXCHANGING PARTS  
交換部品一覧表

<p>1. For MOR-814S-BD4/M075</p>	<p>MOR-814S-BD4/M075用</p>
	<p>1. B1560-814-CA0 Presser foot asm. オサエ クミ (C83)</p> <p>2. B3025-814-E00 Top feed dog ウワオクリバ (B45)</p> <p>*When ordering the M075, please refer to the parts No. MAM-0750J0A0. * M075はMAM-0750J0A0の品番でご注文下さい</p>
<p>2. For MOR-814S-BD4 (For attaching tape)</p>	<p>MOR-814S-BD4(テープ入れ用)</p>
	<p>3. B1560-814-BA0 Presser foot asm. オサエ クミ (C82)</p> <p>4. B3025-814-D00 Top feed dog ウワオクリバ (B51)</p> <p>*When ordering for attaching tape, please refer to the parts No. MAQ-042000A0 (tape guide asm. (Q042)). * テープ入れ用にはMAQ-042000A0テープ案内(組)をご注文下さい</p>
<p>3. For MOR-814S-BD4 (For Light-weight materials)</p>	<p>MOR-814S-BD4(薄物用)</p>
	<p>5. B3025-814-F00 Top feed dog ウワオクリバ (B48)</p>
<p>4. For MOR-816-DD4/M075</p>	<p>MOR-816-DD4/M075用</p>
	<p>6. B1560-816-DA0 Presser foot asm. オサエ クミ (C84)</p> <p>7. B3025-816-D00 Top feed dog ウワオクリバ (B46)</p> <p>*When ordering the M075, please refer to the parts No. MAM-0750J0A0. * M075はMAM-0750J0A0の品番でご注文下さい</p>
<p>5. For MOR-816-DD4 (For Light-weight materials)</p>	<p>MOR-816-DD4(薄物用)</p>
	<p>8. B3025-816-F00 Top feed dog ウワオクリバ (B49)</p>
<p>6. For MOR-816-FF6/M075</p>	<p>MOR-816-FF6/M075用</p>
	<p>9. B1560-816-EA0 Presser foot asm. オサエ クミ (C85)</p> <p>10. B3025-816-E00 Top feed dog ウワオクリバ (B47)</p> <p>*When ordering the M075, please refer to the parts No. MAM-0750J0A0. * M075はMAM-0750J0A0の品番でご注文下さい</p>
<p>7. For MOR-816-FF6 (For Light-weight materials)</p>	<p>MOR-816-FF6(薄物用)</p>
	<p>11. B3025-816-G00 Top feed dog ウワオクリバ (B50)</p>





NUMERICAL INDEX OF PARTS

索引

Part No. 品番	Page 頁	Ref. No.	Part No. 品番	Page 頁	Ref. No.	Part No. 品番	Page 頁	Ref. No.	Part No. 品番	Page 頁	Ref. No.
B3025-814-E00	37	2	B3305-704-000-A	30	9	B4111-704-00B	22	5	CQ-2020000-00	8	41
B3025-814-F00	37	5	B3305-704-000-A	32	12	B4112-704-0AB-A	23	18	CQ-2020000-00	14	39
B3025-816-B00	18	47	B3307-704-LAB	30	3	B4112-704-0AC-A	33	12	CQ-2020000-00	16	26
B3025-816-C00	34	17	B3307-704-LAB	32	9	B4112-704-00B	23	19	CQ-2020000-00	24	16
B3025-816-D00	37	7	B3307-704-LAC	30	28	B4112-704-000	22	23	CQ-2020000-00	24	26
B3025-816-E00	37	10	B3307-704-LAC	32	40	B4112-716-0A0	22	20	CQ-3000000-F0	26	15
B3025-816-F00	37	8	B3307-704-LA0	32	4	B4113-704-00B-A	23	20	CQ-3000000-00	26	17
B3025-816-G00	37	11	B3307-716-LAC	32	36	B4113-716-000-A	22	31	CQ-3030000-00	8	49
B3026-816-000	14	46	B3309-704-0A0	30	12	B4114-704-000	22	26	CQ-4000000-F0	18	43
B3027-816-000	2	29	B3309-704-0A0	32	15	B4115-704-000	22	35			
B3028-816-000	14	47	B3309-704-000	30	15	B4115-804-R00	34	19			
B3029-816-000	14	56	B3309-704-000	32	18	B4115-804-000	22	32	THRUST COLLAR スラストカラー		
B3040-816-000	14	11	B3311-012-000	30	22	B4117-804-00B	23	9	CS-080081E-SH	14	23
B3041-816-000	14	4	B3311-012-000	32	25	B4117-804-000	22	41	CS-087081A-SH	8	52
B3042-816-000	14	5	B3311-704-000	30	7	B4127-352-000	22	47	CS-0950818-SH	10	17
B3043-816-000	14	3	B3311-704-000	32	8	B4118-804-00C	22	40	CS-095101A-SH	22	16
B3044-816-000	18	39	B3311-804-000	30	13	B4119-804-000	22	45	CS-103121A-SH	16	2
B3045-816-000	14	48	B3311-804-000	32	16	B4119-804-000	22	49	CS-103121A-SH	16	33
B3046-816-0A0	18	49	B3312-012-000	30	20	B4120-814-00B	16	48	CS-1201010-SH	8	13
B3048-816-000	18	38	B3312-012-000	32	23	B4120-816-R00	34	20			
B3049-816-000	18	37	B3313-704-L00	30	8	B4120-816-000-A	22	54	EXCLUSIVE PARTS "D" 専用部品 "D"		
B3050-816-000	18	36	B3313-704-L00	32	11	B4121-804-000	22	51	D1807-555-800	14	37
B3051-816-000	18	35	B3317-704-000	30	25	B4121-816-000	22	53			
B3052-816-000	18	50	B3317-704-000	32	29	B4122-804-000	22	33	EXCLUSIVE PARTS "G" 専用部品 "G"		
B3101-704-0B0	20	22	B3318-704-L00	30	5	B4122-816-000	22	52	G5221-120-000	27	5
B3101-704-0B0	34	8	B3318-704-L00	32	6	B4123-804-000	22	34	G5221-120-000	28	6
B3101-804-000	20	25	B3318-704-L00	32	38	B4125-804-00B	33	13			
B3102-704-0B0	20	32	B3319-704-L00	30	4	B4125-804-000	22	21	EXCLUSIVE PARTS "M" 専用部品 "M"		
B3102-716-000	20	59	B3319-704-L00	30	29	B4126-352-000	22	25	MAL-01134000	35	3
B3102-804-000	20	35	B3319-704-L00	32	5	B4127-804-000-A	22	9	MAL-01134000	35	9
B3103-704-0B0	20	42	B3319-704-L00	32	10	B4128-352-000	22	30	MAL-01134000	36	3
B3103-804-000	20	45	B3319-704-L00	32	37	B4130-814-000	23	7	MAO-11532000	30	36
B3104-816-0A0	20	14	B3319-704-L00	32	41	B4131-814-0A0	23	10	MAO-11532000	32	48
B3104-816-000	20	15	B3320-704-L00	30	21	B4131-814-000	23	11	MAT-001001AC	35	19
B3105-804-000	20	29	B3320-704-L00	32	24	B4132-814-0A0	23	26	MAT-001002AC	35	20
B3105-804-000	20	39	B3321-704-LOB	30	31	B4132-814-000	23	27	MAT-012001AC	36	16
B3105-804-000	20	49	B3321-704-LOB	32	44	B4133-814-000	23	13	MAT-012002AC	36	17
B3105-816-000	20	17	B3321-704-L00	30	35	B4134-814-000	23	16	MAT-012003AC	36	18
B3106-704-0A0	20	23	B3321-704-L00	32	32	B4135-814-000	23	21	MAT-012004AC	36	19
B3106-704-00B	20	43	B3406-850-000	14	17	B4136-814-000	23	17	MAT-012005AC	36	20
B3106-704-00C	20	33	B3501-816-0A0	26	34	B4137-814-000	23	29	MAT-012006AC	36	21
B3106-816-000	20	21	B3501-816-000	26	41	B4138-814-000	23	23	MAT-012007AC	36	22
B3107-704-000	20	26	B3503-804-0A0	26	32	B8201-816-A0A	27	1	MAT-012008AC	36	23
B3107-704-000	20	36	B3507-704-000	26	1	B8201-816-A00	28	1	MAT-012710BC	35	11
B3107-704-000	20	46	B3508-704-000	26	59	B8202-804-000-B	27	7	MAT-012710BC	36	6
B3108-704-000	20	58	B3509-816-000	26	58	B8202-804-000-B	28	10	MAT-0127100C	35	14
B3110-804-000	20	5	B3510-704-000	8	6	B8204-816-00C	28	2	MAT-0127100C	36	9
B3111-804-000	20	7	B3511-704-000	8	2	B8204-816-000-A	28	3	MAT-0127200C	35	13
B3112-704-000	20	24	B3512-704-00B	8	3	B8206-804-000-A	27	11	MAT-0127200C	36	8
B3112-704-000	20	34	B3513-804-0A0	26	39	B8206-804-000-A	28	15	MAT-0127300C	35	15
B3112-704-000	20	44	B3514-704-000	26	53	B8207-804-000-A	27	15	MAT-0127300C	36	10
B3113-352-000	20	9	B3517-704-000	8	21	B8207-804-000-A	28	19	MAT-0127400C	35	10
B3120-352-000	20	30	B3519-704-000	26	27	B8208-804-000-A	27	2	MAT-0127400C	36	4
B3120-352-000	20	40	B3520-704-000	26	30	B8209-804-000	27	6	MAT-0127500C	35	1
B3120-352-000	20	50	B3524-804-000	4	20	B8209-804-000	28	7	MAT-0127500C	36	1
B3120-704-000	20	27	B3525-704-000	8	7	B8211-804-000-A	27	4	MAT-012760AC	35	17
B3120-704-000	20	37	B3525-704-000	8	12	B8212-816-0A0	28	9	MAT-012760AC	36	11
B3120-704-000	20	47	B3525-804-000	12	8	B8212-816-000	28	11	MAT-0127700C	36	14
B3126-012-000	20	28	B3526-704-000	16	16	B8214-704-000	4	50	MAT-80108T00	35	4
B3126-012-000	20	38	B3527-704-000	8	8	B8215-704-000	4	53	MAT-81121TBA	36	15
B3126-012-000	20	48	B3534-012-000	26	22	B8219-125-000	4	51			
B3148-123-000	20	18	B3538-112-000	26	10	B8227-125-000	18	42	NEEDLE 針		
B3149-123-800	20	19	B3538-112-000	26	20	B8228-804-0A0	27	10	MDC-27080900	8	39
B3301-704-LAC	30	2	B3538-112-000	35	7	B8228-804-0A0	28	8	MDC-27081100	8	38
B3301-704-LA0	30	1	B3551-816-0A0	26	12	B9111-804-00B	28	21			
B3301-704-000-A	30	19	B3552-816-000	26	48	B9111-804-000-A	27	21	NUT ナット		
B3301-704-000-A	32	22	B3553-816-000	26	51	B9113-704-0AB	28	20	NM-6050001-SE	30	11
B3301-716-LAB	32	2	B3555-816-000	26	49	B9113-704-0A0	27	16	NM-6050001-SE	30	18
B3301-716-LAC	32	3	B3556-816-000	26	52	B9113-704-000	27	17	NM-6050001-SE	32	14
B3301-716-LA0	32	1	B3557-816-000	2	8	B9113-704-000	28	23	NM-6050001-SE	32	21
B3302-704-LOB	30	24	B3558-816-000	26	23	B9114-804-000	27	18	NM-6060001-SE	30	33
B3302-704-LOB	32	27	B3560-816-0A0	18	41	B9114-804-000	28	24	NM-6060001-SE	32	34
B3302-704-LOB	32	42	B4102-816-0A0	22	13				NM-6060001-SE	32	46
B3302-704-L00	30	30	B4103-816-0A0	22	4				NM-6080600-SM	28	14
B3302-704-L00	32	28	B4104-804-000-A	22	10				NS-6080210-SP	26	31
B3302-704-L00	32	43	B4110-704-00B	23	5				NS-6090310-SP	2	36
B3303-704-L00	30	23	B4110-716-000	22	7				NS-6090310-SP	27	14
B3303-704-L00	32	26	B4110-804-000-A	22	3				NS-6090310-SP	28	18
B3304-704-000-A	30	16	B4111-704-00A	23	4				NS-6110310-SP	20	31
B3304-704-000-A	32	19	B4111-704-00A	34	18				NS-6110310-SP	20	41
						OIL WICK 油心			NS-6110310-SP	20	51
						CQ-2000000-00	10	39			
						CQ-2000000-00	26	7			
						CQ-2000000-00	26	8			
						CQ-2000000-00	26	14			
						CQ-2020000-00	8	23			



NUMERICAL INDEX OF PARTS

索引

Part No. 品番	Page 頁	Ref. No.	Part No. 品番	Page 頁	Ref. No.	Part No. 品番	Page 頁	Ref. No.	Part No. 品番	Page 頁	Ref. No.
NS-6110310-SP	22	27	SS-3060710-SP	14	21	SS-6152440-SP	2	2	SS-8150710-TP	26	33
NS-6120310-SP	2	25	SS-3090610-SP	27	13	SS-6153040-SP	2	3	SS-8151150-SP	6	44
NS-6120310-SP	10	16	SS-3090610-SP	28	17	SS-6741010-SP	4	52	SS-8151150-SP	23	25
NS-6120310-SP	18	28	SS-3090810-SL	18	33	SS-7060310-SP	12	7	SS-8151550-SP	8	51
NS-6120310-SP	20	16	SS-4060310-SP	10	27	SS-7060610-SP	16	21	SS-8620410-TM	10	28
NS-6150310-SP	23	24	SS-4080310-SP	2	28	SS-7060610-SP	16	49	SS-8660530-TP	16	3
NS-6240630-SN	27	9	SS-4080610-SP	2	14	SS-7060610-SP	22	55	SS-8660530-TP	16	34
NS-6240630-SN	28	5	SS-4080610-SP	24	14	SS-7060610-SP	23	8	SS-8660610-TP	8	14
NS-6680410-SP	2	54	SS-4080610-SP	24	28	SS-7090510-SP	4	16	SS-9090610-TP	14	30
			SS-4080610-SP	26	28	SS-7090510-SP	16	13	SS-9090610-TP	14	43
PIN		ピン	SS-4080620-TP	22	2	SS-7090510-SP	20	61	SS-9090610-TP	16	18
PD-0201000-0D	18	19	SS-4090610-SP	2	22	SS-7090520-SP	2	39	SS-9090610-TP	16	44
PS-0200062-KH	16	42	SS-4090610-SP	26	60	SS-7090520-SP	2	41	SS-9090610-TP	24	23
PS-0200062-KH	24	21	SS-5060310-SP	16	20	SS-7090530-SP	18	44	SS-9090640-SP	20	6
PS-0300102-K0	14	6	SS-5060410-SP	12	16	SS-7090530-SP	18	48	SS-9090813-TP	22	6
PS-0300132-KH	10	32	SS-5060410-SP	20	8	SS-7090530-SP	26	50	SS-9090813-TP	23	3
PS-0400182-K0	2	4	SS-5090610-SP	4	25	SS-7090540-TP	2	35	SS-9090813-TP	35	18
SNAP RING		止メ輪	SS-5110710-SP	27	12	SS-7090610-SP	2	30	SS-9090813-TP	36	12
RC-1401213-KP	6	34	SS-5110710-SP	28	16	SS-7090710-SL	2	19	SS-9111010-SP	12	23
RE-0200000-K0	18	6	SS-5150510-SP	20	12	SS-7090710-SP	4	14	SS-9111010-SP	22	42
RE-0400000-K0	12	1	SS-6060410-TP	12	36	SS-7090850-SP	4	45	SS-9111050-SP	12	18
RE-0500000-K0	12	24	SS-6080410-SP	12	29	SS-7090850-SP	4	49	SS-9120910-TP	12	37
RE-0500000-K0	14	10	SS-6080410-SP	14	20	SS-7090850-SP	18	31	SS-9121210-TP	6	26
RE-0900000-KP	12	53	SS-6080410-SP	14	44	SS-7090910-SP	2	49	SS-9121210-TP	6	31
RUBBER RING		リング	SS-6080410-SP	16	30	SS-7090910-TP	22	50	SS-9121210-TP	14	19
RO-0601501-00	12	44	SS-6090420-SP	8	44	SS-7090910-TP	23	22	SS-9121210-TP	14	36
RO-1331701-00	26	3	SS-6090510-SP	35	5	SS-7091110-SP	2	6	SS-9151210-TP	4	10
RO-4453001-00	6	40	SS-6090520-SP	4	35	SS-7091110-SP	2	37	SS-9151210-TP	8	16
THROAT PLATE		針板	SS-6090520-SP	4	41	SS-7091110-SP	4	19	SS-9151210-TP	10	4
R4205_E0D_E0B	23	2	SS-6090620-SP	26	55	SS-7091110-SP	4	32	SS-9151210-TP	14	16
R4405_E0D_E0B	33	1	SS-6090630-SP	2	32	SS-7091110-SP	6	2	SS-9151210-TP	16	23
R4508_E0D_C00	22	18	SS-6090630-SP	4	22	SS-7091110-SP	26	2	SS-9151210-TP	16	40
R4608_E0F_G00	34	1	SS-6090630-SP	4	36	SS-7091110-SP	35	12	SS-9151210-TP	18	22
R4612_E0F_G00-A	34	2	SS-6090630-SP	4	38	SS-7091110-SP	36	7	SS-9151210-TP	22	14
R4617_E0H_D00	34	3	SS-6090630-SP	4	46	SS-7110510-SP	18	13	SS-9151210-TP	24	20
HINGE SCREW		段ネジ	SS-6090630-SP	14	31	SS-7110510-SP	27	19	SS-9151630-CP	26	46
SD-0260271-SP	10	34	SS-6090630-SP	16	9	SS-7110510-SP	28	25	SS-9152130-CP	26	61
SD-0450211-SP	14	8	SS-6090630-SP	16	15	SS-7110540-SP	30	14	SS-9703413-CP	8	26
SD-0450701-TP	6	14	SS-6090630-SP	20	2	SS-7110540-SP	32	17			
SD-0450701-TP	6	17	SS-6090630-SP	20	4	SS-7110710-SP	6	13	PLUG		止メ栓
SD-0450701-TP	6	19	SS-6090630-SP	22	28	SS-7110710-SP	6	16	TA-0180401-M0	8	5
SD-0450701-TP	6	23	SS-6090630-SP	26	9	SS-7110710-SP	10	22	TA-0290301-M0	6	41
SD-0450701-TP	6	28	SS-6090630-SP	26	16	SS-7110720-TP	24	6	TA-0750404-R0	4	13
SD-0500251-SP	23	14	SS-6090630-SP	26	47	SS-7110910-SP	22	48	TA-1030402-R0	10	1
SD-0640751-SP	14	34	SS-6090630-SP	35	8	SS-7110910-SP	35	16	TA-1250406-R0	2	42
SD-0641004-SP	14	28	SS-6090630-SP	36	2	SS-7110910-SP	36	13	TA-2050805-R0	4	12
SD-0720271-SP	12	26	SS-6090670-TP	2	43	SS-7110910-TP	6	21			
SD-0720801-TH	24	3	SS-6090670-TP	14	49	SS-7110910-TP	6	25	WASHER		座金
			SS-6090670-TP	20	54	SS-7110910-TP	6	30	WP-0330500-0E	14	45
SCREW		ネジ	SS-6090810-SP	6	4	SS-7111810-SP	26	45	WP-0350516-SD	2	27
SK-2352500-SC	27	3	SS-6091210-TP	12	40	SS-7120910-SP	12	42	WP-0371016-SD	4	31
SK-3382001-SE	30	34	SS-6110420-TP	8	53	SS-7120910-TP	14	14	WP-0371016-SD	20	20
SK-3382001-SE	32	35	SS-6110610-TP	22	8	SS-7121410-SP	22	43	WP-0371016-SD	26	54
SK-3382001-SE	32	47	SS-6110610-TP	22	22	SS-7121410-SP	22	47	WP-0450000-SD	8	29
SK-3412000-SC	27	22	SS-6110650-TP	10	30	SS-7150940-SP	22	36	WP-0480856-SP	22	37
SK-3412000-SC	28	22	SS-6110710-TP	10	36	SS-7151210-SP	18	24	WP-0501016-SC	2	18
SM-4051405-SE	30	10	SS-6110710-TP	24	30	SS-7151330-SP	6	46	WP-0501016-SD	22	44
SM-4051405-SE	32	13	SS-6111040-SP	23	6	SS-7151410-TP	33	5	WP-0501016-SD	22	48
SM-4061201-SE	30	32	SS-6111740-SP	22	29	SS-7151550-SP	10	42	WP-0501016-SD	35	2
SM-4061201-SE	32	33	SS-6120740-SP	26	29	SS-8080310-TP	34	5	WP-0501016-SD	36	5
SM-4061201-SE	32	45	SS-6121010-SP	4	9	SS-8080410-TP	8	28	WP-0551016-SH	12	2
SM-6053000-SE	30	17	SS-6121020-SP	8	11	SS-8080410-TP	8	37	WP-0612056-SD	6	45
SM-6053000-SE	32	20	SS-6121020-SP	10	19	SS-8090410-SP	2	10	WP-0621016-SD	12	47
SM-6061200-SE	30	6	SS-6121020-SP	12	13	SS-8090710-SP	14	2	WP-0751576-SD	2	52
SM-6061200-SE	32	7	SS-6121020-SP	16	5	SS-8110410-SP	10	18	WP-0850002-SC	28	13
SM-6061200-SE	32	39	SS-6121020-SP	16	36	SS-8110410-TP	4	28	WP-0850002-SP	8	24
SM-9083653-SN	28	12	SS-6121020-SP	18	16	SS-8110410-TP	8	36	WP-1102016-SC	27	8
SQ-1090401-MZ	26	18	SS-6121050-SP	4	4	SS-8110410-TP	8	36	WP-1102016-SC	28	4
SQ-1110401-MZ	8	20	SS-6121050-SP	20	10	SS-8110410-TP	12	11	WP-1702600-S0	30	26
SQ-1110401-MZ	26	21	SS-6121050-SP	27	20	SS-8110410-TP	14	24	WP-1702600-S0	32	30
SQ-1110401-MZ	26	37	SS-6121050-SP	28	26	SS-8110410-TP	20	57	WS-0822010-KP	2	53
SQ-1110403-MZ	26	35	SS-6121210-SP	12	51	SS-8110410-TP	26	40	WS-0822010-KP	8	25
SQ-1120451-MZ	8	22	SS-6121220-TP	10	9	SS-8110510-SP	18	12	WS-1643202-KR	30	27
SQ-1120451-MZ	26	5	SS-6121220-TP	10	12	SS-8110750-SP	10	37	WS-1643202-KR	32	31
SS-1090930-SP	2	50	SS-6121220-TP	12	30	SS-8120740-SP	2	24	WZ-0541510-KP	23	15
SS-2110920-TP	22	19	SS-6121220-TP	24	9	SS-8120740-SP	6	9	WZ-2640310-KH	6	36
			SS-6121220-TP	24	13	SS-8120740-SP	14	25			
			SS-6121610-SP	18	27	SS-8120740-SP	22	11			
			SS-6121610-TP	6	42	SS-8150510-TP	22	17			
			SS-6151440-SP	16	31	SS-8150710-TP	22	39			